

Компенсация реактивной мощности

в сетях низкого напряжения

Каталог
2016



Life Is On

Schneider
Electric

Ваши задачи...

Оптимизировать энергопотребление

- Сократить расходы на оплату электроэнергии
- Сократить потери электроэнергии
- Сократить выбросы CO₂



Повысить надежность электроснабжения

- Компенсировать вредные для технологического процесса провалы напряжения
- Предотвратить нежелательные аварийные отключения и перерывы электроснабжения



Увеличить эффективность Вашего бизнеса

- Оптимизировать размер установки
- Уменьшить гармонические искажения с целью предотвращения преждевременного старения оборудования и порчи его чувствительных компонентов



... и наши решения

Компенсация реактивной мощности

Присутствие реактивной энергии в электрической сети приводит к возрастанию линейных токов, передающих нагрузке необходимое количество активной энергии.

Основные последствия этого явления:

- необходимость увеличения сечения проводников линий электропередачи и распределительных сетей;
- частые перепады напряжения в распределительных линиях;
- дополнительные потери мощности.

Для промышленных потребителей это приводит к возрастанию расходов на оплату электроэнергии, что вызвано:

- штрафными надбавками, накладываемыми поставщиками электроэнергии за избыточную реактивную мощность;
- увеличением потребления полной мощности (измеряемой в кВА);
- повышенным энергопотреблением внутри электроустановок.

Цель компенсации реактивной мощности (КРМ) – оптимизация работы электроустановки за счет снижения энергопотребления и увеличения доступной мощности.

Кроме того, КРМ позволяет уменьшить выбросы CO₂ и сократить расходы на электроэнергию в среднем на 5-10%.



«Наше энергопотребление сократилось на **9%** после того как мы установили 10 конденсаторных батарей с антирезонансными дросселями. Счет за электроэнергию уменьшился на 8%, а инвестиции окупились за два года».

Michelin Automotive, Франция

«Потребление электроэнергии сократилось на **5%** после установки конденсаторной батареи низкого напряжения и активного фильтра».

РОМА OTIS Railways, Швейцария

«После установки 70 конденсаторных батарей с антирезонансными дросселями энергопотребление сократилось на 10%, расходы на электроэнергию уменьшились на 18%, а период окупаемости составил всего **ОДИН ГОД**».

Мадридский аэропорт Барахас, Испания

Оптимизируйте электрические сети и сократите расходы на электроэнергию

Коррекция коэффициента мощности

Каждая электрическая машина потребляет или производит активную (измеряемую в кВт) и реактивную (измеряемую в кВАр) мощность. Их векторная сумма является полной мощностью, измеряемой в кВА: $(\text{кВА})^2 = (\text{кВт})^2 + (\text{кВАр})^2$.

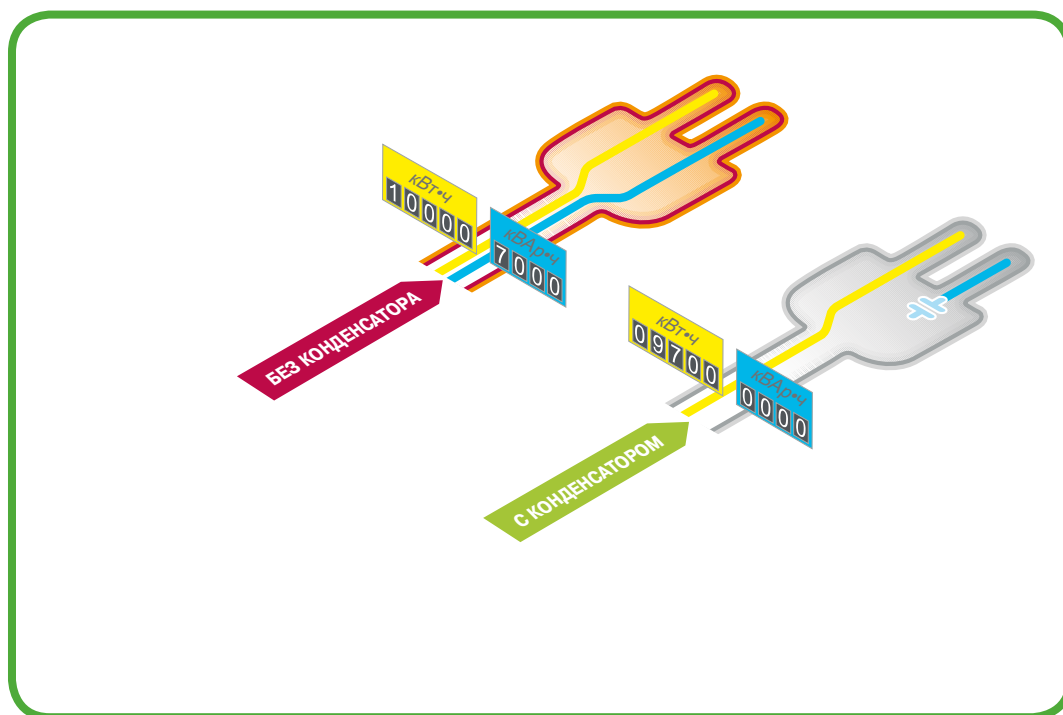
Отношение активной мощности (кВт) к полной (кВА) называется коэффициентом мощности (КМ).

$$\text{КМ} = (\text{кВт}) / (\text{кВА}).$$

Задачей КРМ является увеличение КМ или «коррекция коэффициента мощности».

Обычно она решается путем подключения к сети конденсаторных батарей, производящих реактивную энергию в количестве, достаточном для компенсации реактивной мощности, возникающей в нагрузке.

DE00154



Увеличьте надежность и безопасность Ваших электроустановок

Качество и надежность

- Непрерывность работы благодаря высоким характеристикам и длительному сроку службы конденсаторов.
- Заводские испытания 100% продукции.
- Разработка и проектирование в соответствии со строгими международными стандартами.

Безопасность

- Испытанные защитные устройства, встроенные в каждую фазу конденсатора.
- Предохранитель с мембраной избыточного давления для безопасного отсоединения конденсатора в конце срока службы.
- Все используемые материалы и компоненты не содержат полихлорированных бифенилов (ПХБ).

Эффективность и производительность

- Инновационная эргономичная конструкция, обеспечивающая удобство установки и подключения.
- Специальная конструкция компонентов, сокращающая время монтажа и обслуживания.
- Все компоненты и решения доступны через сеть наших дистрибьюторов и партнеров более чем в 100 странах.



Благодаря ноу-хау, накопленным более чем за 50 лет, компания Schneider Electric стала глобальным специалистом в управлении энергией, предлагающим уникальное портфолио продуктов.

С помощью надежных инновационных решений от Schneider Electric Вы сможете реализовать любые идеи по безопасному и эффективному управлению электроэнергией.



Управление качеством и защита окружающей среды

PE55783



Система управления качеством, сертифицированная по ISO 9001 и ISO 14001

Основное преимущество

В каждом из своих подразделений компания Schneider Electric имеет отдел, главная роль которого заключается в проверке качества и обеспечении соответствия стандартам. Процедура контроля:

- едина для всех департаментов;
- признана многочисленными заказчиками и официальными организациями.

Система управления качеством при проектировании и производстве продукции сертифицирована в соответствии с требованиями модели обеспечения качества ISO 9001 и ISO 14001.

Строгий систематический контроль

Чтобы обеспечить необходимое качество, каждый компонент оборудования в ходе производства систематически подвергается рутинным испытаниям и проверкам:

- измерение рабочих характеристик;
- измерение потерь;
- тестирование электрической прочности изоляции;
- проверка систем безопасности и блокировки;
- проверка низковольтных компонентов;
- проверка соответствия схемам и чертежам.

Полученные результаты регистрируются отделом технического контроля в специальном протоколе испытаний для каждого устройства.



Компания Schneider Electric решает проблему экономии электроэнергии, предлагая своим клиентам продукты, решения и услуги для всех уровней распределения электроэнергии. Оборудование компенсации реактивной мощности (КРМ) и фильтрации гармоник - неотъемлемая часть глобального подхода компании, направленного на повышение энергоэффективности.

Новый подход к созданию электроустановок

FES0088



Всестороннее предложение

Оборудование КРМ и фильтрации гармоник входит в комплексное предложение продуктов, полностью скоординированных для решения всех задач по распределению электроэнергии среднего и низкого напряжения.

Все эти продукты совместимы по механическим, электрическим и коммуникационным характеристикам.

Это позволяет оптимизировать электроустановку и сделать её более эффективной за счет:

- непрерывности электроснабжения;
- уменьшения потерь мощности;
- гарантированной возможности расширения;
- эффективного управления и контроля.

Таким образом, у Вас есть всё необходимое для создания оптимизированной электроустановки – надежной, расширяемой и соответствующей действующим стандартам.

Инструменты для проектирования и конфигурирования электроустановок

Используя продукты Schneider Electric, Вы получаете полный набор инструментов для работы и настройки нашего оборудования в соответствии с действующими стандартами и общепринятой инженерной практикой.

К таким инструментам относятся регулярно обновляемые технические описания и руководства, конфигурационное программное обеспечение и учебные курсы.



Поскольку каждая электроустановка уникальна, то универсального решения не существует. Многочисленные комбинации оборудования позволят Вам добиться полной персонализации технических решений.

Тем самым Вы сможете выразить свой творческий потенциал и подчеркнуть свой опыт в проектировании, разработке и эксплуатации электрооборудования.



Знания Schneider Electric, объединенные с Вашим опытом и творческим потенциалом, позволят Вам создавать оптимальные по составу, надежные и расширяемые установки, соответствующие действующим нормам.



Введение

Руководство по коррекции коэффициента мощности	9
Конденсаторы низкого напряжения	23
Антирезонансные дроссели	39
Контроллеры коэффициента мощности	43
Контакторы	51
Конденсаторные установки низкого напряжения VarSet	55
Приложение	83

Руководство по коррекции коэффициента мощности

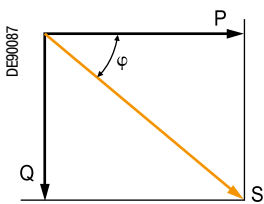
Содержание

Зачем нужно компенсировать реактивную мощность?	10
Принцип компенсации реактивной мощности	10
Преимущества компенсации реактивной мощности	11
Методика выбора компенсации	12
Расчет требуемой реактивной мощности	13
Выбор режима компенсации	14
Выбор типа компенсации	15
Учет условий эксплуатации и содержания гармоник в сети	16
Конденсаторы низкого напряжения с антирезонансными дросселями	17
Номинальное напряжение и ток	18
Руководство по выбору конденсаторов	19
Принцип построения каталожных номеров	20

Зачем нужно компенсировать реактивную мощность?

Циркуляция реактивной энергии в распределительных цепях приводит к увеличению тока, что вызывает:

- перегрузку трансформаторов;
- перегрев силовых кабелей;
- дополнительные потери;
- сильное падение напряжения;
- увеличение энергопотребления и расходов на оплату электроэнергии;
- уменьшение распределяемой активной мощности.



В векторном представлении коэффициент мощности (P/S) равен $\cos\varphi$

Принцип компенсации реактивной мощности

Во всех сетях переменного тока потребляется два вида мощности — активная и реактивная.

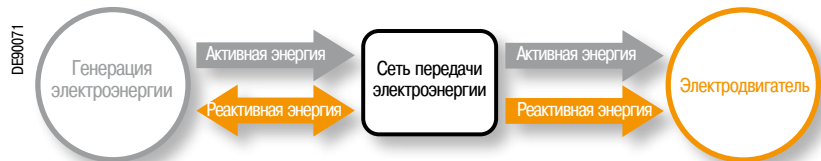
- **Активная мощность P** (кВт) — это полезная мощность, потребляемая нагрузками, такими как электродвигатели, лампы, нагреватели, компьютеры и т. д. Она полностью переходит в механическую мощность (работу), тепло или свет.
- **Реактивная мощность Q** (кВАр) расходуется только на создание магнитных полей в сердечниках электрических машин, двигателей и трансформаторов.

Полная мощность S (кВА) является векторной суммой активной и реактивной мощности.

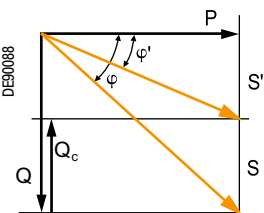
Циркуляция реактивной мощности в электрической сети приводит к серьезным последствиям в техническом и экономическом плане. Увеличение реактивной мощности при передаче одной и той же активной мощности P означает увеличение полной мощности, а следовательно — возрастание протекающего тока.

Активная энергия — это активная мощность, переданная за единицу времени (кВт · ч). Реактивная энергия — это реактивная мощность, переданная за единицу времени (кВАр · ч).

В электрической сети реактивная энергия передается вместе с активной.



Энергосбытовая компания поставляет реактивную энергию и выставляет счет за её потребление



По этой причине можно получить большое преимущество, создав источник реактивной энергии на стороне нагрузки для предотвращения ненужной циркуляции энергии в сети. Эта операция называется «**коррекцией коэффициента мощности**». Она заключается в подключении конденсаторов, производящих реактивную энергию со знаком, противоположным знаку энергии, потребляемой нагрузками (такими, как электродвигатели).

На диаграмме слева видно, что в результате полная мощность S' уменьшается, а коэффициент мощности P/S' увеличивается.

Сети генерации и передачи электроэнергии частично разгружаются, потери мощности сокращаются, что приводит к увеличению пропускной способности линий электропередачи.



Реактивная энергия производится конденсаторами. Энергосбытовая компания не выставляет счет за реактивную энергию.

Зачем нужно компенсировать реактивную мощность?

Преимущества компенсации реактивной мощности

Оптимизация коэффициента мощности (КМ) приносит ряд технических и экономических преимуществ.

Экономия на оплате электроэнергии

- Отсутствие штрафов за потребление значительной реактивной мощности, сокращение потребления полной мощности.
- Сокращение потерь в сердечниках трансформаторов и проводниках электроустановки.

Пример:

При $KM = 0,7$ потери в трансформаторе номинальной мощностью 630 кВА составляли 6500 Вт.

После компенсации реактивной мощности был достигнут $KM = 0,98$, а потери сократились до 3316 Вт, то есть на 49%.

Увеличение доступной мощности

Высокий КМ способствует оптимизации электроустановки, позволяя более эффективно использовать её компоненты. При установке устройств КРМ на стороне низкого напряжения можно «разгрузить» трансформатор СН/НН и, таким образом, увеличить мощность, доступную на его вторичной обмотке.

В таблице ниже показано, как возрастает доступная мощность на выходе трансформатора при увеличении КМ с 0,7 до 1.

Коэффициент мощности	Увеличение доступной мощности
0,7	0%
0,8	+ 14%
0,85	+ 21%
0,90	+ 28%
0,95	+ 36%
1	+ 43%

Уменьшение размера установки

Использование устройств КРМ позволяет уменьшить сечение проводников, так как при той же активной мощности установка будет потреблять меньший ток.

В таблице справа приведены коэффициенты, на которые следует умножить сечение проводников при различных значениях КМ.

Коэффициент мощности	Повышающий коэффициент для сечения проводников
1	1
0,80	1,25
0,60	1,67
0,40	2,50

Повышение стабильности напряжения в электроустановке

Подключение конденсаторов позволяет стабилизировать напряжение на вышерасположенном участке цепи. Это предотвращает перегрузку сети и уменьшает содержание гармоник, благодаря чему Вам не придется завышать номинал электроустановки.

Процесс выбора оборудования КРМ разбит на **четыре шага**.

- **Расчет требуемой реактивной энергии**
- **Выбор режима компенсации:**
 - централизованная – для всей электроустановки;
 - секционная – для групп нагрузок;
 - индивидуальная – для отдельных нагрузок, таких как крупные электродвигатели.
- **Выбор типа компенсации:**
 - нерегулируемая – путем подключения конденсаторной батареи фиксированной емкости;
 - автоматическая – путем включения различного количества ступеней регулирования для подачи требуемого количества реактивной энергии;
 - динамическая – для компенсации сильно и быстро изменяющихся нагрузок.
- **Учет условий эксплуатации и содержания гармоник в сети**

Шаг 1: Расчет требуемой реактивной мощности

Задача – определить реактивную мощность Q_c (кВАр), которую следует подать, чтобы обеспечить заданное увеличение коэффициента мощности $\cos\varphi$ и уменьшение полной мощности S .

Для $\varphi' < \varphi$, мы получаем: $\cos\varphi' > \cos\varphi$ и $\text{tg}\varphi' < \text{tg}\varphi$.

Это показано на диаграмме.

Как видно из диаграммы, Q_c можно рассчитать по формуле $Q_c = P * (\text{tg}\varphi - \text{tg}\varphi')$.

Q_c = реактивная мощность конденсаторной батареи (кВАр).

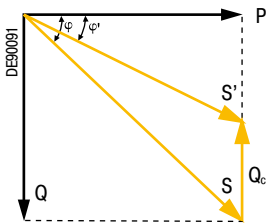
P = активная мощность нагрузки, кВт.

$\text{tg}\varphi$ = отношение реактивной мощности к активной до компенсации.

$\text{tg}\varphi'$ = отношение реактивной мощности к активной после компенсации.

Параметры φ и $\text{tg}\varphi$ рассчитываются исходя из ежемесячного потребления активной и реактивной энергии (по счетам за электроэнергию) или измеряются непосредственно на электроустановке.

Определить реактивную мощность можно по следующим таблицам:



До компенсации	Реактивная мощность (кВАр), подаваемая на 1 кВт нагрузки для достижения требуемого $\cos\varphi'$ или $\text{tg}\varphi'$							
	$\text{tg}\varphi'$	0,75	0,62	0,48	0,41	0,33	0,23	0,00
$\cos\varphi'$	0,80	0,85	0,90	0,925	0,95	0,975	1,000	
$\text{tg}\varphi$	$\cos\varphi$							
1,73	0,5	0,98	1,11	1,25	1,32	1,40	1,50	1,73
1,02	0,70	0,27	0,40	0,54	0,61	0,69	0,79	1,02
0,96	0,72	0,21	0,34	0,48	0,55	0,64	0,74	0,96
0,91	0,74	0,16	0,29	0,42	0,50	0,58	0,68	0,91
0,86	0,76	0,11	0,24	0,37	0,44	0,53	0,63	0,86
0,80	0,78	0,05	0,18	0,32	0,39	0,47	0,57	0,80
0,75	0,80		0,13	0,27	0,34	0,42	0,52	0,75
0,70	0,82		0,08	0,21	0,29	0,37	0,47	0,70
0,65	0,84		0,03	0,16	0,24	0,32	0,42	0,65
0,59	0,86			0,11	0,18	0,26	0,37	0,59
0,54	0,88			0,06	0,13	0,21	0,31	0,54
0,48	0,90				0,07	0,16	0,26	0,48

Пример. Имеется электродвигатель мощностью 1000 кВт с $\cos\varphi = 0,8$ ($\text{tg}\varphi = 0,75$). Чтобы получить $\cos\varphi = 0,95$, необходимо установить конденсаторную батарею с реактивной мощностью, равной $k \times P$, то есть: $Q_c = 0,42 \times 1000 = 420$ кВАр.

Расчет требуемой реактивной мощности: таблица выбора

По таблице можно найти коэффициент в зависимости от $\cos \varphi$ электроустановки до и после компенсации реактивной мощности. Умножив этот коэффициент на активную мощность, можно найти реактивную мощность устройства компенсации реактивной мощности.

До компенсации		Реактивная мощность (кВАр), подаваемая на 1 кВт нагрузки для достижения требуемого $\cos \varphi$ или $\operatorname{tg} \varphi$														
$\operatorname{tg} \varphi$	$\cos \varphi$	$\operatorname{tg} \varphi$	0.75	0.59	0.48	0.45	0.42	0.39	0.36	0.32	0.29	0.25	0.20	0.14	0.00	
	$\cos \varphi$	$\cos \varphi$	0.8	0.86	0.9	0.91	0.92	0.93	0.94	0.95	0.96	0.97	0.98	0.99	1	
2.29	0.40		1.541	1.698	1.807	1.836	1.865	1.896	1.928	1.963	2.000	2.041	2.088	2.149	2.291	
2.22	0.40		1.475	1.631	1.740	1.769	1.799	1.829	1.862	1.896	1.933	1.974	2.022	2.082	2.225	
2.16	0.42		1.411	1.567	1.676	1.705	1.735	1.766	1.798	1.832	1.869	1.910	1.958	2.018	2.161	
2.10	0.43		1.350	1.506	1.615	1.644	1.674	1.704	1.737	1.771	1.808	1.849	1.897	1.957	2.100	
2.04	0.44		1.291	1.448	1.557	1.585	1.615	1.646	1.678	1.712	1.749	1.790	1.838	1.898	2.041	
1.98	0.45		1.235	1.391	1.500	1.529	1.559	1.589	1.622	1.656	1.693	1.734	1.781	1.842	1.985	
1.93	0.46		1.180	1.337	1.446	1.475	1.504	1.535	1.567	1.602	1.639	1.680	1.727	1.788	1.930	
1.88	0.47		1.128	1.285	1.394	1.422	1.452	1.483	1.515	1.549	1.586	1.627	1.675	1.736	1.878	
1.83	0.48		1.078	1.234	1.343	1.372	1.402	1.432	1.465	1.499	1.536	1.577	1.625	1.685	1.828	
1.78	0.49		1.029	1.186	1.295	1.323	1.353	1.384	1.416	1.450	1.487	1.528	1.576	1.637	1.779	
1.73	0.5		0.982	1.139	1.248	1.276	1.306	1.337	1.369	1.403	1.440	1.481	1.529	1.590	1.732	
1.69	0.51		0.937	1.093	1.202	1.231	1.261	1.291	1.324	1.358	1.395	1.436	1.484	1.544	1.687	
1.64	0.52		0.893	1.049	1.158	1.187	1.217	1.247	1.280	1.314	1.351	1.392	1.440	1.500	1.643	
1.60	0.53		0.850	1.007	1.116	1.144	1.174	1.205	1.237	1.271	1.308	1.349	1.397	1.458	1.600	
1.56	0.54		0.809	0.965	1.074	1.103	1.133	1.163	1.196	1.230	1.267	1.308	1.356	1.416	1.559	
1.52	0.55		0.768	0.925	1.034	1.063	1.092	1.123	1.156	1.190	1.227	1.268	1.315	1.376	1.518	
1.48	0.56		0.729	0.886	0.995	1.024	1.053	1.084	1.116	1.151	1.188	1.229	1.276	1.337	1.479	
1.44	0.57		0.691	0.848	0.957	0.986	1.015	1.046	1.079	1.113	1.150	1.191	1.238	1.299	1.441	
1.40	0.58		0.655	0.811	0.920	0.949	0.969	1.009	1.042	1.076	1.113	1.154	1.201	1.262	1.405	
1.37	0.59		0.618	0.775	0.884	0.913	0.942	0.973	1.006	1.040	1.077	1.118	1.165	1.226	1.368	
1.33	0.6		0.583	0.740	0.849	0.878	0.907	0.938	0.970	1.005	1.042	1.083	1.130	1.191	1.333	
1.30	0.61		0.549	0.706	0.815	0.843	0.873	0.904	0.936	0.970	1.007	1.048	1.096	1.157	1.299	
1.27	0.62		0.515	0.672	0.781	0.810	0.839	0.870	0.903	0.937	0.974	1.015	1.062	1.123	1.265	
1.23	0.63		0.483	0.639	0.748	0.777	0.807	0.837	0.873	0.904	0.941	0.982	1.030	1.090	1.233	
1.20	0.64		0.451	0.607	0.716	0.745	0.775	0.805	0.838	0.872	0.909	0.950	0.998	1.058	1.201	
1.17	0.65		0.419	0.672	0.685	0.714	0.743	0.774	0.806	0.840	0.877	0.919	0.966	1.027	1.169	
1.14	0.66		0.388	0.639	0.654	0.683	0.712	0.743	0.775	0.810	0.847	0.888	0.935	0.996	1.138	
1.11	0.67		0.358	0.607	0.624	0.652	0.682	0.713	0.745	0.779	0.816	0.857	0.905	0.966	1.108	
1.08	0.68		0.328	0.576	0.594	0.623	0.652	0.683	0.715	0.750	0.787	0.828	0.875	0.936	1.078	
1.05	0.69		0.299	0.545	0.565	0.593	0.623	0.654	0.686	0.720	0.757	0.798	0.846	0.907	1.049	
1.02	0.7		0.270	0.515	0.536	0.565	0.594	0.625	0.657	0.692	0.729	0.770	0.817	0.878	1.020	
0.99	0.71		0.242	0.485	0.508	0.536	0.566	0.597	0.629	0.663	0.700	0.741	0.789	0.849	0.992	
0.96	0.72		0.214	0.456	0.480	0.508	0.538	0.569	0.601	0.665	0.672	0.713	0.761	0.821	0.964	
0.94	0.73		0.186	0.427	0.452	0.481	0.510	0.541	0.573	0.608	0.645	0.686	0.733	0.794	0.936	
0.91	0.74		0.159	0.398	0.425	0.453	0.483	0.514	0.546	0.580	0.617	0.658	0.706	0.766	0.909	
0.88	0.75		0.132	0.370	0.398	0.426	0.456	0.487	0.519	0.553	0.590	0.631	0.679	0.739	0.882	
0.86	0.76		0.105	0.343	0.371	0.400	0.429	0.460	0.492	0.526	0.563	0.605	0.652	0.713	0.855	
0.83	0.77		0.079	0.316	0.344	0.373	0.403	0.433	0.466	0.500	0.537	0.578	0.626	0.686	0.829	
0.80	0.78		0.052	0.289	0.318	0.347	0.376	0.407	0.439	0.574	0.511	0.552	0.559	0.660	0.802	
0.78	0.79		0.026	0.262	0.292	0.320	0.350	0.381	0.413	0.447	0.484	0.525	0.573	0.634	0.776	
0.75	0.8			0.235	0.266	0.294	0.324	0.355	0.387	0.421	0.458	0.449	0.547	0.608	0.750	
0.72	0.81			0.209	0.240	0.268	0.298	0.329	0.361	0.395	0.432	0.473	0.521	0.581	0.724	
0.70	0.82			0.183	0.214	0.242	0.272	0.303	0.335	0.369	0.406	0.447	0.495	0.556	0.698	
0.67	0.83			0.157	0.188	0.216	0.246	0.277	0.309	0.343	0.380	0.421	0.469	0.530	0.672	
0.65	0.84			0.131	0.162	0.190	0.220	0.251	0.283	0.317	0.354	0.395	0.443	0.503	0.646	
0.62	0.85			0.105	0.135	0.164	0.194	0.225	0.257	0.291	0.328	0.369	0.417	0.477	0.620	
0.59	0.86			0.079	0.109	0.138	0.167	0.198	0.230	0.265	0.302	0.343	0.390	0.451	0.593	
0.56	0.87			0.053	0.082	0.111	0.141	0.172	0.204	0.238	0.275	0.316	0.364	0.424	0.567	
0.53	0.88			0.029	0.055	0.084	0.114	0.145	0.177	0.211	0.248	0.289	0.337	0.397	0.540	
0.51	0.89				0.028	0.057	0.086	0.117	0.149	0.184	0.221	0.262	0.309	0.370	0.512	
0.342	0.90					0.029	0.058	0.089	0.121	0.156	0.193	0.234	0.281	0.48	0.484	

Шаг 2: Выбор режима компенсации

Расположение конденсаторов низкого напряжения в электроустановке определяет режим компенсации, который может быть централизованным (одна конденсаторная батарея на всю установку), посекционный (по батарее на группу нагрузок) или представлять собой комбинацию двух указанных выше способов. Теоретически, идеальной является компенсация, при которой в любой момент времени на требуемый уровень иерархии электроустановки подается требуемое количество реактивной энергии.

На практике выбор определяется техническими и экономическими соображениями.

Место подключения конденсаторных батарей к электрической сети определяется:

- общей задачей (избежать штрафов за подачу реактивной энергии в сторону силовых трансформаторов и кабелей, предотвратить скачки и провалы напряжения);
- режимом работы (постоянные и переменные нагрузки);
- предполагаемым влиянием конденсаторов на характеристики электросети;
- стоимостью установки.

Централизованная компенсация

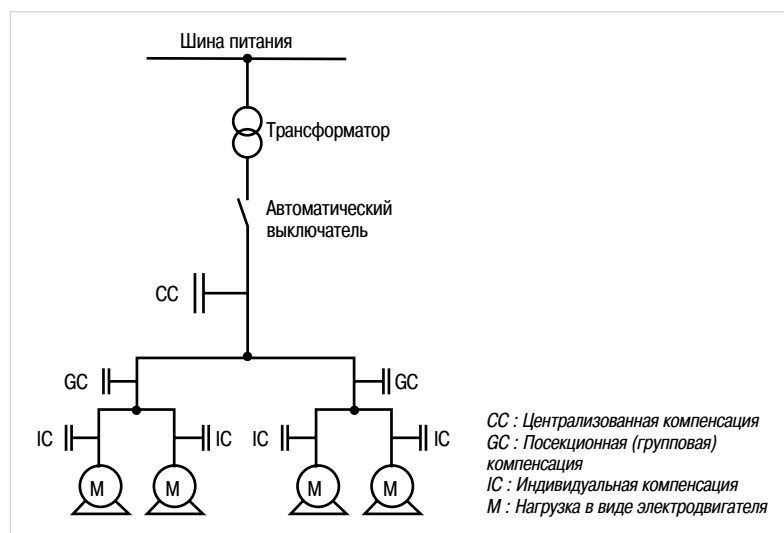
Конденсаторная батарея подключена на вводе электроустановки и компенсирует реактивную энергию для всей электроустановки. Данная схема удобна для стабильного поддержания заданного коэффициента нагрузки.

Посекционная (групповая) компенсация

Конденсаторная батарея подключена к фидерам, питающим одну определенную секцию, которую следует компенсировать. Данная схема удобна для применения в крупных электроустановках, секции которых имеют разные коэффициенты нагрузки.

Индивидуальная компенсация

Конденсаторная батарея подключена непосредственно к вводным зажимам нагрузки (особенно – мощных электродвигателей). Данная схема хорошо подходит для случаев, когда полная мощность нагрузки велика по сравнению с номинальной. Это идеальное техническое решение, поскольку реактивная энергия генерируется в том же месте, где потребляется, и может регулироваться в соответствии с нагрузкой.



Шаг 3: Выбор типа компенсации

В зависимости от требований к характеристикам оборудования и сложности управления, КРМ может быть следующих типов:

- нерегулируемой – путем подключения конденсаторной батареи фиксированной емкости;
- автоматической – путем включения различного количества ступеней регулирования для подачи требуемой реактивной энергии;
- динамической – для компенсации быстро изменяющихся нагрузок.

Нерегулируемая компенсация

В схеме используется один или несколько конденсаторов, обеспечивающих постоянный уровень компенсации. Управление может быть:

- ручным: с помощью автоматического выключателя или выключателя нагрузки;
- полуавтоматическим: с помощью контактора;
- прямое подсоединение к нагрузке и включение/отключение вместе с ней.

Конденсаторы присоединяются:

- к вводным зажимам индуктивных нагрузок (в основном, электродвигателей);
- к шинам, питающим группы небольших электродвигателей или индуктивных нагрузок, для которых индивидуальная компенсация может быть довольно дорогостоящей;
- в случаях, когда коэффициент нагрузки должен быть постоянным.

Автоматическая компенсация

Данный тип компенсации предусматривает автоматическое поддержание заданного $\cos\varphi$ путем регулирования количества вырабатываемой реактивной энергии в соответствии с изменениями нагрузки. Оборудование КРМ устанавливается и подключается к тем местам электроустановки, где изменения активной и реактивной мощности относительно велики, например:

- к сборным шинам главного распределительного щита;
- к зажимам кабеля, питающего мощную нагрузку.

Нерегулируемая компенсация применяется там, где требуется компенсировать РМ, не превышающую 15% номинальной мощности трансформаторного источника питания. Если требуется компенсировать более 15%, рекомендуется устанавливать конденсаторную батарею с автоматическим регулированием.

Управление обычно осуществляется электронным устройством (контроллером реактивной мощности), которое отслеживает фактический КМ и выдает команды на подключение или отключение конденсаторов для достижения заданного КМ. Таким образом, реактивная энергия регулируется ступенчато. Кроме того, регулятор реактивной мощности выдает информацию о характеристиках электросети (амплитуда напряжения, уровень искажений, КМ, фактическая активная и реактивная мощность) и состоянии оборудования. В случае неисправности подаются аварийные сигналы. Подключение обычно обеспечивается контакторами. Для быстрой и частой коммутации конденсаторов при компенсации сильно изменяющихся нагрузок следует использовать полупроводниковые ключи.

Динамическая компенсация

Данный тип КРМ используется для предотвращения колебаний напряжения в сетях с изменяющимися нагрузками. Принцип динамической компенсации заключается в том, что вместе с нерегулируемой конденсаторной батареей используется электронный компенсатор реактивной мощности, обеспечивающий опережение или запаздывание реактивных токов относительно напряжения.

В результате получается быстродействующая изменяющаяся компенсация, хорошо подходящая для таких нагрузок, как лифты, дробилки, аппараты точечной сварки и т. д.

Шаг 4: Учет условий эксплуатации и содержания гармоник в сети

Конденсаторы следует выбирать с учетом условий их эксплуатации на протяжении срока службы.

Учет условий эксплуатации

Условия эксплуатации оказывают значительное влияние на срок службы конденсаторов.

Следует учитывать следующие параметры:

- температура окружающей среды (°C);
- ожидаемые повышенные токи, связанные с искажением формы напряжения, включая максимальное непрерывное перенапряжение;
- максимальное количество коммутационных операций в год;
- требуемый срок службы.

Учет воздействия гармоник

В зависимости от амплитуды гармоник в электросети применяются различные конфигурации устройств КРМ:

- **Стандартные конденсаторы:** при отсутствии значительных нелинейных нагрузок.
- Конденсаторы **увеличенного номинала:** при наличии незначительных нелинейных нагрузок. Номинальный ток конденсаторов должен быть увеличен, чтобы они могли выдерживать циркуляцию токов гармоник.
- Конденсаторы **увеличенного номинала с антирезонансными дросселями** применяются при наличии многочисленных нелинейных нагрузок. Дроссели необходимы для подавления циркуляции токов гармоник и предотвращения резонанса.
- **Фильтры высших гармоник:** в сетях с преобладанием нелинейных нагрузок, где требуется подавление гармоник. Обычно фильтры конструируются для конкретной электроустановки, исходя из результатов измерений на месте и компьютерной модели электросети.

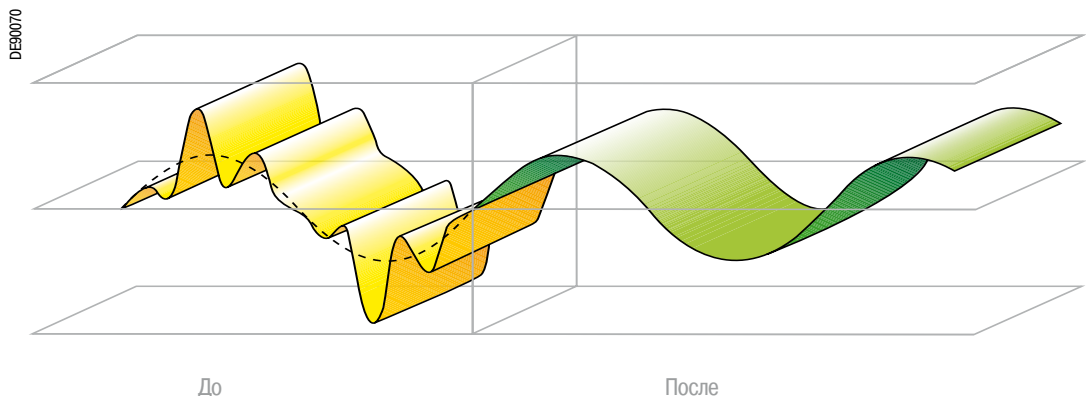
Выбор конденсатора

Предлагаются исполнения с различным уровнем стойкости к неблагоприятным внешним факторам:

- **EasyCan:** конденсаторы стандартной стойкости для стандартных условий эксплуатации при отсутствии значительных нелинейных нагрузок.
- **VarPlus Can & Box:** конденсаторы повышенной стойкости для сложных условий эксплуатации, в частности, с искажением напряжения или незначительными нелинейными нагрузками. Следует выбирать конденсаторы с увеличенным номинальным током, чтобы они могли выдерживать циркуляцию токов гармоник.
- **VarPlus Box Energy:** конденсаторы специальной конструкции для тяжелых условий эксплуатации, в частности, с высокой температурой.
- **Конденсаторы с антирезонансными дросселями:** применяются при наличии многочисленных нелинейных нагрузок.



Чтобы узнать больше о влиянии гармоник на электроустановку, см. Приложение на стр. 90.



Конденсаторы низкого напряжения с антирезонансными дросселями

Конденсаторные батареи следует применять совместно с антирезонансными дросселями для КРМ в сетях со значительными нелинейными нагрузками, генерирующими гармоники. Конденсаторы и дроссели образуют последовательный резонансный контур, частота резонанса которого ниже частоты наиболее мощной высшей гармоники, присутствующей в сети.

По этой причине данная конфигурация обычно называется расстроенной конденсаторной батареей, а дроссели – антирезонансными.

Применение антирезонансных дросселей позволяет избежать гармонического резонанса и перегрузки конденсаторов, и помогает ограничить гармонические искажения в электросети.

Частота настройки обычно выражается относительной расстройкой (в%), коэффициентом частотной расстройки (кратным частоте сети) или указывается непосредственно в герцах.

Наиболее распространенные значения относительной расстройки: 5,7%, 7% и 14% (14% используется при высоком уровне напряжения третьей гармоники).

Относительная расстройка (%)	Коэффициент частотной расстройки	Частота настройки для сети 50 Гц (Гц)	Частота настройки для сети 60 Гц (Гц)
5,7	4,2	210	250
7	3,8	190	230
14	2,7	135	160

Выбор частоты настройки контура «дроссель-конденсатор» зависит от нескольких факторов:

- присутствия гармоник нулевой последовательности (3, 9, ...);
 - необходимости уменьшения уровня гармонических искажений;
 - оптимизации компонентов конденсатора и дросселя;
 - частоты настройки сглаживающего фильтра источника постоянного тока системы управления (если имеется).
- Чтобы предотвратить появление помех для системы дистанционного управления, резонансная частота настройки дросселя должна быть меньше частоты настройки сглаживающего фильтра источника питания этой системы.
 - В установке с антирезонансным фильтром напряжение на конденсаторах выше номинального напряжения системы. В этом случае конденсаторы должны быть рассчитаны на повышенные диапазоны напряжения.
 - В зависимости от выбранной частоты настройки, часть токов гармоник будет поглощаться расстроенной конденсаторной батареей. В этом случае конденсаторы должны быть рассчитаны на увеличенные токи, являющиеся суммой токов основной и высших гармоник.

Эффективная реактивная мощность

На страницах, посвященных расстроенным конденсаторным батареям, в таблицах указана реактивная мощность (кВАр), генерируемая при использовании конденсаторов совместно с дросселями.

Номинальное напряжение конденсатора

Для работы в составе расстроенных батарей используются специальные конденсаторы. По сравнению со стандартными они отличаются увеличенными значениями параметров, таких как номинальное напряжение, допустимое повышенное напряжение и длительно выдерживаемый ток.

Номинальное напряжение и ток

Согласно стандарту **МЭК 60681-1**, **номинальное напряжение (U_N)** конденсатора определяется как допустимое непрерывное рабочее напряжение.

Номинальный ток (I_N) конденсатора – это ток, протекающий через конденсатор, к выводам которого приложено номинальное напряжение (U_N) неискаженной синусоидальной формы, и при котором генерируется точный уровень заданной реактивной мощности (кВАр). Конденсаторы должны быть рассчитаны на непрерывную работу при токе, среднеквадратичное значение которого составляет $1,3 \times I_N$.

Для работы при изменяющемся напряжении сети конденсаторы должны выдерживать повышенные напряжения, действующие в течение определенного интервала времени. Например, чтобы соответствовать стандарту, конденсаторы должны выдерживать напряжение $1,1 \times U_N$ в течение 8 часов в сутки.

Конденсаторы серий **EasyCan**, **VarPlus Can**, **VarPlus Box** и **VarPlus Box Energy** предназначены для работы в промышленных сетях. Они прошли интенсивные испытания, подтвердившие их полную безопасность. Благодаря усиленной конструкции их можно использовать в сетях с колебаниями напряжения и сильными электрическими помехами. Конденсаторы подбираются по номинальному напряжению, соответствующему напряжению сети. В зависимости от уровня ожидаемых помех предусмотрены исполнения силовых конденсаторов для наиболее сложных условий эксплуатации (**VarPlus Can**, **VarPlus Box** и **VarPlus Box Energy**).

Для совместного использования с антирезонансными дросселями следует выбирать конденсаторы **EasyCan**, **VarPlus Can**, **VarPlus Box** и **VarPlus Box Energy** с номинальным напряжением выше рабочего напряжения сети (U_s). В установках с антирезонансными дросселями напряжение на конденсаторе выше рабочего напряжения сети (U_s).

В таблице ниже указано рекомендованное номинальное напряжение конденсаторов, используемых в антирезонансных фильтрах, для различного рабочего напряжения сети. При этих значениях обеспечивается безопасная работа в наиболее сложных условиях. Могут использоваться и другие значения, но при условии детального анализа в каждом конкурентном случае.

Номинальное напряжение конденсатора U_N (В)		Рабочее напряжение сети U_s (В)				
		50 Гц		60 Гц		
		400	690	400	480	600
Относительная расстройка (%)	5,7	480	830	480	575	690
	7					
	14	480		480		

Воспользуйтесь нашим новым он-лайн инструментом **VarSelect** для подбора компонентов устройств компенсации реактивной мощности:
www.varselect.schneider-electric.com

Конденсаторы следует выбирать с учетом условий эксплуатации на протяжении срока службы.

Решение	Описание	Рекомендованное применение	Макс. допустимое значение	
EasyCan	Стандартные конденсаторы	• Сети без значительных нелинейных нагрузок	$N_{LL} \leq 10\%$	
		• Стандартная перегрузка по току	$1,5 I_N$	
		• Стандартная рабочая температура	55°C (класс D)	
		• Доступны только в исполнении Cap (цилиндр)	• Нормальная частота коммутации	5 000 раз в год
		• Стандартный срок службы	До 100 000 ч*	
VarPlus Can	Конденсаторы повышенной стойкости	• Незначительные нелинейные нагрузки	$N_{LL} \leq 20\%$	
		• Значительная перегрузка по току	$1,8 I_N$	
		• Стандартная рабочая температура	55°C (класс D)	
		• Доступны в исполнениях Cap (цилиндр) и Vox (короб)	• Повышенная частота коммутации	7 000 раз в год
		• Длительный срок службы	До 130 000 ч*	



* Максимальный срок службы указан для стандартных условий эксплуатации: при номинальном напряжении (U_N), номинальном токе (I_N) и температуре окружающей среды 35 °C.

ПРЕДУПРЕЖДЕНИЕ: при эксплуатации в максимально допустимых условиях срок службы конденсаторов сокращается.

Нелинейные нагрузки генерируют гармоники, об уровне которых можно судить по отношению полной мощности нелинейных нагрузок к номинальной мощности силового трансформатора.

Это отношение обозначается N_{LL} , оно также известно как G_n/S_n :

N_{LL} = полная мощность нелинейных нагрузок (G_n) / номинальная мощность силового трансформатора (S_n)

Пример.

- Номинальная мощность силового трансформатора: $S_n = 630$ кВА
- Полная мощность нелинейных нагрузок: $G_n = 150$ кВА
- $N_{LL} = (150/630) \times 100 = 24\%$

Для $25\% < N_{LL} < 50\%$ рекомендуется использовать антирезонансные дроссели с конденсаторами, номинальное напряжение которых выше рабочего напряжения. См. таблицы выбора конденсаторов для сетей с содержанием высших гармоник.

Примечание. Не следует выбирать конденсаторы, исходя только из N_{LL} , поскольку гармоники в сети могут усилить ток настолько, что он может вывести конденсаторы из строя вместе с другими устройствами. См. более подробно на стр. 74.

Принцип построения каталожных номеров

Конденсаторы

В	L	R	C	H	1	0	4	A	1	2	5	В	4	0	
			Конструкция C = CAN (цилиндр)	Исполнение S = EasyCap H = VarPlus	Мощность при 50 Гц 10,4 кВАр при 50 Гц A = 50 Гц				Мощность при 60 Гц 12,5 кВАр при 60 Гц B = 60 Гц «000В» означает: «только для 50 Гц»				Напряжение 24 - 240 В 40 - 400 В 44 - 440 В 48 - 480 В 52 - 525 В 57 - 575 В 60 - 600 В 69 - 690 В 83 - 830 В		

Пример:

BLRCS200A240B44 = EasyCap, 440 В, 20 кВАр при 50 Гц
и 24 кВАр при 60 Гц

Антирезонансные дроссели

L	В	R	0	5	1	2	5	A	6	9	T
		Антирезонансный дроссель	Относительная расстройка 05 = 5,7% 07 = 7% 14 = 14%		Мощность 12,5 кВАр			Частота A = 50 Гц B = 60 Гц	Напряжение 40 - 400 В 48 - 480 В 60 - 600 В 69 - 690 В		

Пример:

LVR05125A69T = антирезонансный дроссель, 690 В, 5,7%,
12,5 кВАр, 50 Гц



Конденсаторы низкого напряжения

Содержание

Обзор модельного ряда	24
Конденсаторы в исполнении Cap (цилиндр)	25
EasyCap	25
VarPlus Cap	28
Механические характеристики	32
Решения для сетей с содержанием высших гармоник	34
VarPlus Cap + антирезонансный дроссель + контактор + защита	35
Монтаж модулей КРМ в шкафы Prisma P	36

Исполнение Can (цилиндр)



	EasyCan	VarPlus Can
Конструкция	Цилиндр из экструдированного алюминия	
Диапазон напряжения	230 - 525 В	230 - 830 В
Диапазон мощности* (3 фазы, 400 В)	1 - 27,7 кВАр	2,5 - 50 кВАр
Макс. пусковой ток	До 200 x I _N	До 250 x I _N
Допустимое повышенное напряжение	1,1 x U _N 8 ч в сутки	
Длительно выдерживаемый ток	1,5 x I _N	1,8 x I _N
Средний срок службы	До 100 000 ч	До 130 000 ч
Безопасность	Самовосстанавливающийся диэлектрик + предохранитель с мембраной избыточного давления + разрядный резистор (50 В/1 мин)	
Диэлектрик	Металлизированная полипропиленовая пленка с напылением из сплава Zn/Al	Металлизированная полипропиленовая пленка с напылением из сплава Zn/Al со спец. профилем металлизации и волнообразной обрезкой по краю
Пропитка	Биоразлагаемая смола без ПХБ	Вязкая (сухая) биоразлагаемая смола без ПХБ
Температура окружающей среды	От -25 до + 55°C	
Степень защиты	IP20, внутри помещения	
Монтаж	В вертикальном положении	В вертикальном и горизонт. положениях
Клеммы	<ul style="list-style-type: none"> • Двойная клемма FAST-ON + кабель (≤ 10 кВАр) • CLAMPITITE – трехполюсная клемма с защитой от прикосновения к токоведущим частям • Резьбовой вывод под гайку (> 30 кВАр) 	

* Диапазон мощности на другие напряжения представлен в соответствующих разделах "EasyCan", "VarPlus Can".

Безопасное, надежное, высокоэффективное решение для коррекции коэффициента мощности в нормальных условиях эксплуатации.



EasyCan

Воспользуйтесь нашим новым он-лайн инструментом **VarSelect** для подбора компонентов устройств компенсации реактивной мощности: www.varselect.schneider-electric.com

Условия эксплуатации

- Сети с незначительными нелинейными нагрузками: ($N_{LL} \leq 10\%$).
- Стандартная рабочая температура: до 55 °С.
- Нормальная частота коммутации: до 5 000 раз в год.
- Максимальный ток (включая гармоники): $1,5 \times I_N$.

Простой монтаж и обслуживание

- Оптимизированная геометрическая форма конденсатора (небольшие размеры и масса).
- Обновленные клеммы CLAMPTITE, обеспечивающие надежное присоединение кабелей.
- 1 точка для крепления и заземления.
- Одновременное отключение 3 фаз конденсатора при окончании срока службы.

Безопасность

- Самовосстановление диэлектрика.
- Предохранитель с мембраной избыточного давления во всех трех фазах.
- Встроенный разрядный резистор.
- Уникальные клеммы CLAMPTITE для предотвращения случайного прикосновения к токоведущим частям (для конденсаторов от 10 до 30 кВАр)

Технология

Три однофазных конденсатора, собранных в оптимизированную конструкцию. В конденсаторах в качестве диэлектрика используется металлизированная полипропиленовая пленка с утолщенной металлизацией кромок и специальным профилем металлизации, что усиливает способность диэлектрика к самовосстановлению.

Активные элементы конденсатора герметизированы полиуретановой смолой специальной рецептуры (не содержащей ПВХ), которая обеспечивает термостойкость и надежный отвод тепла из внутренней части конденсатора.

Уникальные клеммы CLAMPTITE обеспечивают защиту от прикосновения к токоведущим частям. Они объединены с разрядными резисторами, предоставляют удобный доступ для подключения кабеля и не допускают ослабления соединений. Конструкция клемм обеспечивает постоянное поддержание момента затяжки соединения.

Батареи меньшей номинальной мощности оборудуются двойной клеммой FASTON и соединительными проводами.

Преимущества

- Простой монтаж.
- Надежность и безопасная эксплуатация.
- Удобство обслуживания.



Технические характеристики

Общие характеристики		
Соответствие стандарту	МЭК 60831-1/2	
Диапазон напряжения	230 - 525 В	
Частота	50 / 60 Гц	
Диапазон мощности	1 - 27,7 кВАр	
Потери (в диэлектрике)	< 0,2 Вт / кВАр	
Потери (общие)	< 0,5 Вт / кВАр	
Допустимое отклонение емкости	-5%, +10%	
Испытание повышенным напряжением	<i>Между выводами</i>	2,15 x U _n (пер. ток), 10 с
	<i>Между выводами и корпусом</i>	3 кВ (пер. ток), 10 с или 3,66 кВ (пер. ток), 2 с
	<i>Импульсное напряжение</i>	8 кВ
Разрядный резистор	Встроенный, стандартное время разряда 60 с	
Условия эксплуатации		
Температура окружающей среды	От -25 до 55 °С (класс D)	
Относительная влажность воздуха	95%	
Высота над уровнем моря	2 000 м	
Допустимое повышенное напряжение	1,1 x U _n (8 ч в сутки)	
Длительно выдерживаемый ток	До 1,5 x I _N	
Максимальный пусковой ток	200 x I _N	
Макс. кол-во операций коммутации	До 5 000 в год	
Средний срок эксплуатации	До 100 000 ч	
Содержание гармоник	N _ц ≤ 10%	
Монтаж		
Положение для монтажа	Только вертикальное	
Крепление	Резьбовой вывод M12 снизу	
Заземление		
Клеммы	CLAMPITITE – трехполюсная клемма с защитой от прикосновения к токоведущим частям или двойная клемма FAST-ON для конденсаторов меньшей мощности	
Безопасность		
Безопасность	Самовосстанавливающийся диэлектрик + предохранитель с мембраной избыточного давления + разрядный резистор	
Степень защиты	IP20 для клемм fast-on и clampitite	
Конструкция		
Корпус	Цилиндр из экструдированного алюминия	
Диэлектрик	Металлизированная полипропиленовая пленка с напылением из сплава Zn/Al. Специальный профиль металлизации и удельного сопротивления, волнообразная обрезка кромок пленки	
Пропитка	Вязкая (сухая) полиуретановая смола без ПХБ	

⚠ Внимание!

ОПАСНОСТЬ ПОРАЖЕНИЯ ЭЛЕКТРИЧЕСКИМ ТОКОМ

После отключения питания ожидайте 5 минут перед любым обслуживанием конденсатора



Невыполнение данных инструкций может привести к получению травмы или повреждению оборудования

Напряжение сети Ном. напряжение	230	240	260	380	400	415	440	480	525	Ном. ток (А)	µF (X3)	Габариты* (д x ч)	Масса, кг	Код корпуса	№ по каталогу
	Мощность в кВт														
380/400/415 В	0,3	0,4	0,4	0,9	1,0	1,1				1,4	6,6	63x90	0,5	EC	BLRCS010A012B40
	0,6	0,6	0,7	1,5	1,7	1,8				2,5	11,3	50x195	0,7	DC	BLRCS017A020B40
	0,7	0,7	0,8	1,8	2,0	2,2				2,9	13,3	50x195	0,7	DC	BLRCS020A024B40
	0,8	0,9	1,1	2,3	2,5	2,7				3,6	16,6	50x195	0,7	DC	BLRCS025A030B40
	1,0	1,1	1,3	2,7	3,0	3,2				4,3	19,9	50x195	0,7	DC	BLRCS030A036B40
	1,4	1,5	1,8	3,8	4,2	4,5				6,1	27,8	50x195	0,7	DC	BLRCS042A050B40
	1,7	1,8	2,1	4,5	5,0	5,4				7,2	33,1	63x195	0,9	HC	BLRCS050A060B40
	2,1	2,3	2,7	5,7	6,3	6,8				9,1	41,8	63x195	0,9	HC	BLRCS063A075B40
	2,5	2,7	3,2	6,8	7,5	8,1				10,8	49,7	63x195	0,9	HC	BLRCS075A090B40
	2,7	3,0	3,5	7,5	8,3	8,9				12,0	55,0	70x195	1,1	LC	BLRCS083A100B40
	3,4	3,7	4,4	9,4	10,4	11,2				15,0	68,9	75x203	1,2	MC	BLRCS104A125B40
	4,1	4,5	5,3	11,3	12,5	13,5				18,0	82,9	75x278	1,2	NC	BLRCS125A150B40
	4,6	5,0	5,9	12,5	13,9	15,0				20,1	92,1	75x278	1,2	NC	BLRCS139A167B40
	5,0	5,4	6,3	13,5	15,0	16,1				21,7	99,4	75x278	1,2	NC	BLRCS150A180B40
	5,5	6,0	7,1	15,1	16,7	18,0				24,1	110,7	90x278	2,3	SC	BLRCS167A200B40
	6,6	7,2	8,5	18,1	20,0	21,5				28,9	132,6	90x278	2,3	SC	BLRCS200A240B40
	6,9	7,5	8,8	18,8	20,8	22,4				30,0	137,9	90x278	2,3	SC	BLRCS208A250B40
	7,3	8,0	9,4	20,0	22,2	23,9				32,0	147,0	90x278	2,3	SC	BLRCS222A266B40
	8,3	9,0	10,6	22,6	25,0	26,9				36,1	165,7	90x278	2,3	SC	BLRCS250A300B40
	9,2	10,0	11,7	25,0	27,7	29,8				40,0	184,0	136x212	3,2	VC	BLRCS277A332B40
440 В	0,8	0,9	1,0	2,2	2,5	2,7	3,0			2,5	16,4	50x195	0,7	DC	BLRCS030A036B44
	1,4	1,5	1,7	3,7	4,1	4,4	5,0			3,6	27,4	63x195	0,9	HC	BLRCS050A060B44
	2,0	2,2	2,6	5,6	6,2	6,7	7,5			4,3	41,1	63x195	0,9	HC	BLRCS075A090B44
	2,7	3,0	3,5	7,5	8,3	8,9	10,0			4,8	54,8	70x195	1,1	LC	BLRCS100A120B44
	3,4	3,7	4,4	9,3	10,3	11,1	12,5			6,1	68,5	75x278	1,2	NC	BLRCS125A150B44
	3,9	4,3	5,0	10,7	11,8	12,7	14,3			7,2	78,3	75x278	1,2	NC	BLRCS143A172B44
	4,1	4,5	5,2	11,2	12,4	13,3	15,0			9,1	82,2	75x278	1,2	NC	BLRCS150A180B44
	4,6	5,0	5,9	12,6	14,0	15,0	16,9			10,8	92,6	90x278	2,3	SC	BLRCS169A203B44
	5,0	5,4	6,4	13,6	15,0	16,2	18,2			12,0	99,7	90x278	2,3	SC	BLRCS182A218B44
	5,5	6,0	7,0	14,9	16,5	17,8	20,0			15,0	109,6	90x278	2,3	SC	BLRCS200A240B44
	6,8	7,4	8,7	18,6	20,7	22,2	25,0			21,7	137,0	90x278	2,3	SC	BLRCS250A300B44
	7,8	8,5	10,0	21,3	23,6	25,4	28,5			24,1	156,1	90x278	2,3	SC	BLRCS285A342B44
8,3	9,0	10,6	22,6	25,0	27,0	30,3			28,9	166,0	90x278	2,3	SC	BLRCS303A364B44	
480 В	1,0	1,1	1,2	2,6	2,9	3,1	3,5	4,2		5,1	19,3	50x195	0,7	DC	BLRCS042A050B48
	1,5	1,7	2,0	4,2	4,7	5,0	5,6	6,7		8,1	30,8	63x195	0,9	HC	BLRCS067A080B48
	1,7	1,9	2,2	4,6	5,1	5,5	6,2	7,5		8,9	34,1	63x195	0,9	HC	BLRCS075A090B48
	2,0	2,2	2,6	5,5	6,1	6,6	7,4	8,8		10,6	40,5	70x195	1,1	LC	BLRCS088A106B48
	2,4	2,6	3,1	6,5	7,2	7,8	8,7	10,4		12,5	47,9	75x203	1,2	MC	BLRCS104A125B48
	2,9	3,1	3,7	7,8	8,7	9,3	10,5	12,5		15,0	57,5	75x278	1,2	NC	BLRCS125A150B48
	3,3	3,6	4,2	9,0	10,0	10,8	12,1	14,4		17,3	66,3	75x278	1,2	NC	BLRCS144A173B48
	3,6	3,9	4,5	9,7	10,8	11,6	13,0	15,5		18,6	71,4	75x278	1,2	NC	BLRCS155A186B48
	3,9	4,3	5,0	10,7	11,8	12,7	14,3	17,0		20,4	78,3	75x278	1,2	NC	BLRCS170A204B48
	4,3	4,7	5,5	11,7	12,9	13,9	15,6	18,6		22,4	85,6	90x278	2,3	SC	BLRCS186A223B48
	4,8	5,2	6,1	13,0	14,4	15,5	17,5	20,8		25,0	95,7	90x278	2,3	SC	BLRCS208A250B48
	5,9	6,5	7,6	16,2	17,9	19,3	21,7	25,8		31,0	118,8	90x278	2,3	SC	BLRCS258A310B48
	6,6	7,2	8,5	18,1	20,0	21,5	24,2	28,8		34,6	132,6	136x212	3,2	VC	BLRCS288A346B48
	7,2	7,9	9,2	19,7	21,9	23,5	26,5	31,5		37,9	145,0	136x212	3,2	VC	BLRCS315A378B48
	7,8	8,5	9,9	21,2	23,5	25,3	28,5	33,9		40,8	156,0	116x278	4,1	XC	BLRCS339A407B48
525 В	1,0	1,0	1,2	2,6	2,9	3,1	3,5	4,2	5,0	5,5	19,2	63x195	0,9	HC	BLRCS050A060B52
	2,0	2,2	2,6	5,6	6,2	6,6	7,4	8,9	10,6	11,7	40,8	75x203	1,2	MC	BLRCS106A127B52
	2,4	2,6	3,1	6,5	7,3	7,8	8,8	10,4	12,5	13,7	48,1	75x278	1,2	NC	BLRCS125A150B52
	3,0	3,2	3,8	8,1	8,9	9,6	10,8	12,9	15,4	16,9	59,3	75x278	1,2	NC	BLRCS154A185B52
	3,8	4,2	4,9	10,5	11,6	12,5	14,0	16,7	20,0	22,0	77,0	90x278	2,3	SC	BLRCS200A240B52
	4,8	5,2	6,1	13,1	14,5	15,6	17,6	20,9	25,0	27,5	96,2	90x278	2,3	SC	BLRCS250A300B52

* d - диаметр (мм), ч - высота (мм), без учета клемм.
См. стр. 30-31 для более подробной информации.

Безопасное, надежное, высокоэффективное решение для коррекции коэффициента мощности в тяжелых условиях эксплуатации.



VarPlus Can

Воспользуйтесь нашим новым он-лайн инструментом **VarSelect** для подбора компонентов устройств компенсации реактивной мощности:
www.varselect.schneider-electric.com

Условия эксплуатации

- Сети с существенными нелинейными нагрузками: ($N_{\text{L}} < 20\%$).
- Стандартный уровень гармонических искажений.
- Стандартная рабочая температура: до 55 °C.
- Нормальная частота коммутации: до 7 000 раз в год.
- Максимальный ток (включая гармоники): $1,8 \times I_n$.

Технология

Три однофазных конденсатора, собранные в единую конструкцию. В конденсаторах в качестве диэлектрика используется металлизированная полипропиленовая пленка с утолщенной металлизацией кромок, градиентным профилем металлизации и волнообразной обрезкой по краю, что увеличивает допустимую нагрузку по току и уменьшает величину перегрева.

Активные элементы конденсатора покрыты вязкой смолой специальной рецептуры, обеспечивающей высокую стойкость к перегрузкам и обладающей хорошими тепловыми и механическими характеристиками.

Уникальные клеммы CLAMPITE обеспечивают защиту от прикосновения к токоведущим частям. Они объединены с разрядными резисторами, предоставляют удобный доступ для подключения кабеля и не допускают ослабления соединений.

Батареи меньшей номинальной мощности оборудуются двойной клеммой FASTON и соединительными проводами.

Преимущества

- Полная безопасность:
 - самовосстановление диэлектрика;
 - предохранитель с мембраной избыточного давления;
 - разрядный резистор.
- Длительный срок службы: до 130 000 часов.
- Монтаж в любом положении.
- Оптимизированная геометрическая форма для улучшения тепловых характеристик.
- Пленка со специальным профилем металлизации и удельного сопротивления обеспечивает более высокую теплопроводность и уменьшает величину перегрева, что увеличивает срок службы конденсатора.
- Уникальные клеммы CLAMPITE обеспечивают надежное соединение и защиту от прикосновения к токоведущим частям.



Технические характеристики

Общие характеристики

Соответствие стандарту	МЭК 60831-1/-2	
Диапазон напряжения	230-830 В	
Частота	50 / 60 Гц	
Диапазон мощности	2,5 - 50 кВАр	
Потери (в диэлектрике)	< 0,2 Вт / кВАр	
Потери (общие)	< 0,5 Вт / кВАр	
Допустимое отклонение емкости	- 5%, + 10%	
Испытание повышенным напряжением	<i>Между выводами</i>	2,15 x U _N (AC), 10 с
	<i>Между выводами и корпусом</i>	≤ 525 В: 3 кВ (пер. ток), 10 с или 3,66 кВ (пер. ток), 2 с > 525 В: 3,66 кВ (пер. ток), 10 с или 4,4 кВ (пер. ток), 2 с
	<i>Импульсное напряжение</i>	≤ 690 В: 8 кВ > 690 В: 12 кВ
Разрядный резистор	Встроенный, стандартное время разряда 60 с	

Условия эксплуатации

Температура окружающей среды	От -25 до 55 °С (класс D)
Относительная влажность воздуха	95%
Высота над уровнем моря	2 000 м
Допустимое повышенное напряжение	1,1 x U _N (8 ч в сутки)
Длительно выдерживаемый ток	До 1,8 x I _N
Максимальный пусковой ток	250 x I _N
Макс. кол-во операций коммутации	До 7 000 в год
Средний срок эксплуатации	До 130 000 ч
Содержание гармоник	N _{LL} ≤ 20%

Монтаж

Положение для монтажа	Вертикальное и горизонтальное, установка внутри помещения
Крепление	Резьбовой вывод M12 снизу
Заземление	
Клеммы	CLAMP TITE – трехполюсная клемма с защитой от прикосновения к токоведущим частям или двойная клемма FAST-ON для конденсаторов меньшей мощности

Безопасность

Безопасность	Самовосстанавливающийся диэлектрик + предохранитель с мембраной избыточного давления + разрядный резистор
Степень защиты	IP 20

Конструкция

Корпус	Цилиндр из экструдированного алюминия
Диэлектрик	Металлизированная полипропиленовая пленка с напылением из сплава Zn/Al. Специальный профиль металлизации и удельного сопротивления, волнообразная обрезка кромок пленки
Пропитка	Вязкая (сухая) полиуретановая смола без ПХБ

⚠ Внимание!

ОПАСНОСТЬ ПОРАЖЕНИЯ ЭЛЕКТРИЧЕСКИМ ТОКОМ

После отключения питания ожидайте 5 минут перед любым обслуживанием конденсатора



Невыполнение данных инструкций может привести к получению травмы или повреждению оборудования

Напряжение сети Ном. напряжение	230	240	260	380	400	415	440	480	525	Ном. ток (А)	µF (X3)	Габариты* (d x ч), мм	Масса, кг	Код корпуса	№ по каталогу
	Мощность в кВтАР														
380/400/415 В	0,8	0,9	1,1	2,3	2,5	2,7				3,6	16,6	50x195	0,7	DC	BLRCH025A030B40
	1,0	1,1	1,3	2,7	3,0	3,2				4,3	19,9	50x195	0,7	DC	BLRCH030A036B40
	1,7	1,8	2,1	4,5	5,0	5,4				7,2	33,1	63x195	0,9	HC	BLRCH050A060B40
	2,1	2,3	2,7	5,7	6,3	6,8				9,1	41,8	63x195	0,9	HC	BLRCH063A075B40
	2,5	2,7	3,2	6,8	7,5	8,1				10,8	49,7	63x195	0,9	HC	BLRCH075A090B40
	2,7	3,0	3,5	7,5	8,3	8,9				12,0	55,0	70x195	1,1	LC	BLRCH083A100B40
	3,4	3,7	4,4	9,4	10,4	11,2				15,0	68,9	75x203	1,2	MC	BLRCH104A125B40
	4,1	4,5	5,3	11,3	12,5	13,5				18,0	82,9	90x212	1,6	RC	BLRCH125A150B40
	5,0	5,4	6,3	13,5	15,0	16,1				21,7	99,4	90x212	1,6	RC	BLRCH150A180B40
	5,5	6,0	7,1	15,1	16,7	18,0				24,1	110,7	116x212	2,5	TC	BLRCH167A200B40
	6,6	7,2	8,5	18,1	20,0	21,5				28,9	132,6	116x212	2,5	TC	BLRCH200A240B40
	6,9	7,5	8,8	18,8	20,8	22,4				30,0	137,9	116x212	2,5	TC	BLRCH208A250B40
	8,3	9,0	10,6	22,6	25,0	26,9				36,1	165,7	116x212	2,5	TC	BLRCH250A300B40
	9,9	10,8	12,7	27,1	30,0	32,3				43,3	198,9	136x212	3,2	VC	BLRCH300A360B40
	11,0	12,0	14,1	30,1	33,3	35,8				48,1	220,7	136x212	3,2	VC	BLRCH333A400B40
	13,2	14,4	16,9	36,1	40,0	43,1				57,7	265,2	136x278	5,3	YC	BLRCH400A480B40
	13,8	15,0	17,6	37,6	41,7	44,9				60,2	276,4	136x278	5,3	YC	BLRCH417A500B40
16,5	18,0	21,1	45,1	50,0	53,8				72,2	331,4	136x278	5,3	YC	BLRCH500A000B40	
440 В	1,4	1,5	1,7	3,7	4,1	4,4	5,0			6,6	27,4	63x195	0,9	HC	BLRCH050A060B44
	2,0	2,2	2,6	5,6	6,2	6,7	7,5			9,8	41,1	63x195	0,9	HC	BLRCH075A090B44
	2,7	3,0	3,5	7,5	8,3	8,9	10,0			13,1	54,8	75x203	1,2	MC	BLRCH100A120B44
	3,4	3,7	4,4	9,3	10,3	11,1	12,5			16,4	68,5	90x212	1,6	RC	BLRCH125A150B44
	3,9	4,3	5,0	10,7	11,8	12,7	14,3			18,8	78,3	90x212	1,6	RC	BLRCH143A172B44
	4,1	4,5	5,2	11,2	12,4	13,3	15,0			19,7	82,2	90x212	1,6	RC	BLRCH150A180B44
	4,6	5,0	5,9	12,6	14,0	15,0	16,9			22,2	92,6	116x212	2,5	TC	BLRCH169A203B44
	5,0	5,4	6,4	13,6	15,0	16,2	18,2			23,9	99,7	116x212	2,5	TC	BLRCH182A218B44
	5,5	6,0	7,0	14,9	16,5	17,8	20,0			26,2	109,6	116x212	2,5	TC	BLRCH200A240B44
	6,8	7,4	8,7	18,6	20,7	22,2	25,0			32,8	137,0	116x212	2,5	TC	BLRCH250A300B44
	7,8	8,5	10,0	21,3	23,6	25,4	28,5			37,4	156,1	136x212	3,2	VC	BLRCH285A342B44
	8,3	9,0	10,6	22,6	25,0	27,0	30,3			39,8	166,0	136x212	3,2	VC	BLRCH303A000B44
	8,6	9,4	11,0	23,5	26,0	28,0	31,5			41,3	172,6	136x212	3,2	VC	BLRCH315A378B44
	9,2	10,0	11,7	25,0	27,7	29,8	33,5			44,0	183,5	136x212	3,2	VC	BLRCH335A401B44
	10,9	11,9	14,0	29,8	33,1	35,6	40,0			52,5	219,1	116x278	4,1	XC	BLRCH400A480B44
13,7	14,9	17,5	37,3	41,3	44,5	50,0			65,6	273,9	136x278	5,3	YC	BLRCH500A000B44	
15,6	17,0	19,9	42,6	47,2	50,8	57,1			74,9	312,8	136x278	5,3	YC	BLRCH571A000B44	
480 В	1,0	1,1	1,2	2,6	2,9	3,1	3,5	4,2		5,1	19,3	50x195	0,7	DC	BLRCH042A050B48
	1,1	1,3	1,5	3,1	3,5	3,7	4,2	5,0		6,0	23,0	63x195	0,9	HC	BLRCH050A060B48
	1,7	1,9	2,2	4,7	5,2	5,6	6,3	7,5		9,0	34,5	63x195	0,9	HC	BLRCH075A090B48
	2,0	2,2	2,6	5,5	6,1	6,6	7,4	8,8		10,6	40,5	70x195	1,1	LC	BLRCH088A106B48
	2,4	2,6	3,1	6,5	7,2	7,8	8,7	10,4		12,5	47,9	75x203	1,2	MC	BLRCH104A125B48
	2,6	2,8	3,3	7,1	7,8	8,4	9,5	11,3		13,6	52,0	75x203	1,2	MC	BLRCH113A136B48
	2,9	3,1	3,7	7,8	8,7	9,3	10,5	12,5		15,0	57,5	90x212	1,6	RC	BLRCH125A150B48
	3,1	3,4	4,0	8,5	9,4	10,2	11,4	13,6		16,4	62,6	90x212	1,6	RC	BLRCH136A163B48
	3,3	3,6	4,2	9,0	10,0	10,8	12,1	14,4		17,3	66,3	90x212	1,6	RC	BLRCH144A173B48
	3,6	3,9	4,5	9,7	10,8	11,6	13,0	15,5		18,6	71,4	90x212	1,6	RC	BLRCH155A186B48
	3,9	4,3	5,0	10,7	11,8	12,7	14,3	17,0		20,4	78,3	90x212	1,6	RC	BLRCH170A204B48
	4,1	4,5	5,3	11,3	12,5	13,5	15,1	18,0		21,7	82,9	116x212	2,5	TC	BLRCH180A216B48
	4,8	5,2	6,1	13,0	14,4	15,5	17,5	20,8		25,0	95,7	116x212	2,5	TC	BLRCH208A250B48
	5,2	5,7	6,7	14,2	15,8	17,0	19,1	22,7		27,3	104,5	116x212	2,5	TC	BLRCH227A272B48
	5,9	6,5	7,6	16,2	17,9	19,3	21,7	25,8		31,0	118,8	116x212	2,5	TC	BLRCH258A310B48
	6,6	7,2	8,5	18,1	20	21,5	24,2	28,8		34,6	132,6	136x212	3,2	VC	BLRCH288A346B48
	7,2	7,9	9,2	19,7	21,9	23,5	26,5	31,5		37,9	145,0	136x212	3,2	VC	BLRCH315A378B48
7,8	8,5	9,9	21,2	23,5	25,3	28,5	33,9		40,8	156,1	116x278	4,1	XC	BLRCH339A407B48	

* d - диаметр (мм), ч - высота (мм), без учета клемм
См. стр. 30-31 для более подробной информации.

VarPlus Can

Полный список каталожных номеров

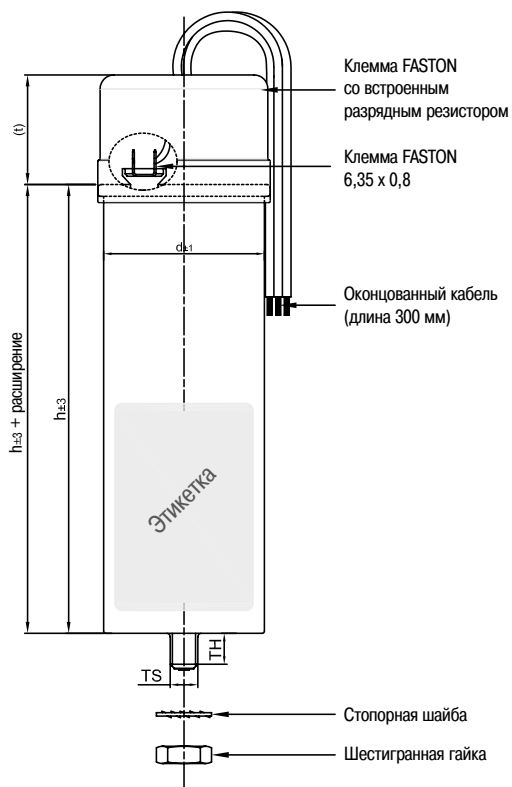
Напряжение сети Ном. напряжение	400	415	440	480	525	575	600	690	830	Ном. ток (А)	µF (X3)	Габариты* (d x ч), мм	Масса, кг	Код корпуса	№ по каталогу
	Мощность в кВАр														
525 В	2,9	3,1	3,5	4,2	5,0					5,5	19,2	63x195	0,9	HC	BLRCH050A060B52
	5,8	6,2	7,0	8,4	10,0					11,0	38,5	70x195	1,1	LC	BLRCH100A120B52
	6,2	6,6	7,4	8,9	10,6					11,7	40,8	75x203	1,2	MC	BLRCH106A127B52
	7,3	7,8	8,8	10,4	12,5					13,7	48,1	90x212	1,6	RC	BLRCH125A150B52
	8,7	9,4	10,5	12,5	15,0					16,5	57,7	90x212	1,6	RC	BLRCH150A180B52
	10,0	10,7	12,1	14,4	17,2					18,9	66,2	90x212	1,6	RC	BLRCH172A206B52
	10,7	11,6	13,0	15,5	18,5					20,3	71,2	116x212	2,5	TC	BLRCH185A222B52
	11,6	12,5	14,0	16,7	20,0					22,0	77,0	116x212	2,5	TC	BLRCH200A240B52
	14,5	15,6	17,6	20,9	25,0					27,5	96,2	116x212	2,5	TC	BLRCH250A300B52
	17,9	19,3	21,7	25,8	30,9					34,0	118,9	136x212	3,2	VC	BLRCH309A371B52
	20,0	21,5	24,2	28,8	34,4					37,8	132,4	136x212	3,2	VC	BLRCH344A413B52
	21,9	23,6	26,5	31,5	37,7					41,5	145,1	136x212	3,2	VC	BLRCH377A452B52
	23,2	25,0	28,1	33,4	40,0					44,0	153,9	116x278	4,1	XC	BLRCH400A480B52
690 В	3,7	4,0	4,5	5,4	6,4	7,7	8,4	11,1		9,3	24,7	90x212	1,6	RC	BLRCH111A133B69
	4,2	4,5	5,1	6,0	7,2	8,7	9,5	12,5		10,5	27,8	90x212	1,6	RC	BLRCH125A150B69
	4,6	5,0	5,6	6,7	8,0	9,5	10,4	13,8		11,5	30,6	116x212	2,5	TC	BLRCH138A165B69
	5,0	5,4	6,1	7,3	8,7	10,4	11,3	15,0		12,6	33,4	116x212	2,5	TC	BLRCH150A180B69
	6,7	7,2	8,1	9,7	11,6	13,9	15,1	20,0		16,7	44,6	116x212	2,5	TC	BLRCH200A240B69
	8,4	9,0	10,2	12,1	14,5	17,4	18,9	25,0		20,9	55,7	136x212	3,2	VC	BLRCH250A300B69
	9,3	10,0	11,2	13,3	16,0	19,2	20,9	27,6		23,1	61,4	136x212	3,2	VC	BLRCH276A331B69
	10,1	10,9	12,2	14,5	17,4	20,8	22,7	30,0		25,1	66,8	136x212	3,2	VC	BLRCH300A360B69
830 В	4,0	4,3	4,8	5,7	6,8	8,2	8,9	11,8	17,1	11,9	79,2#	136x212	3,2	VC	BLRCH171A205B83#

Доступны только в соединении "звезда".

* d - диаметр (мм), ч - высота (мм), без учета клемм
См. стр. 30-31 для более подробной информации.

Исполнение Cap (цилиндр)

Механические характеристики



Код корпуса: DC, EC, FC, HC & LC.

Код корпуса: DC, HC и LC

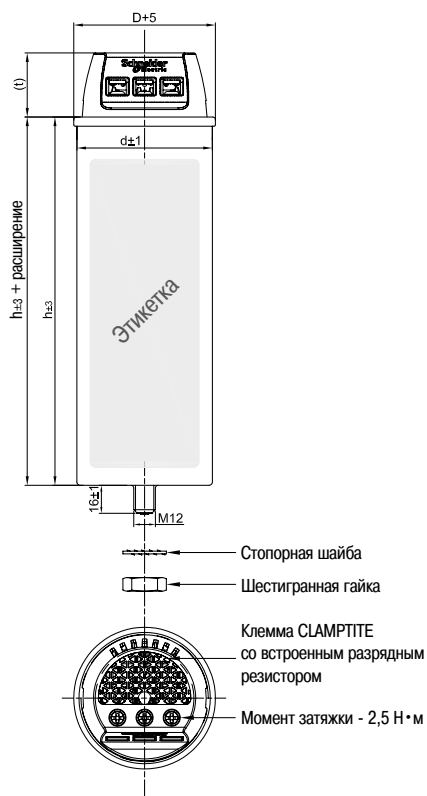
Длина пути тока утечки	мин. 16 мм
Зазор	мин. 16 мм
Расширение (а)	макс. 10 мм

Детали для монтажа (для резьбового вывода M10/M12)

Момент затяжки	M10: 7 Н·м M12: 10 Н·м
Стопорная шайба	M10/M12
Шестигранная гайка	M10/M12
Высота клеммы (t)	50 мм

Диаметр (d)	TS	TH
Ø 50	M10	10 мм
Ø 63	M12	13 мм
Ø 70	M12	16 мм

Код корпуса	Диаметр d (мм)	Высота ч (мм)	Высота ч+t (мм)	Масса (кг)
DC	50	195	245	0,7
EC	63	90	140	0,5
FC	63	115	165	0,6
HC	63	195	245	0,9
LC	70	195	245	1,1



Код корпуса: MC, NC, RC SC

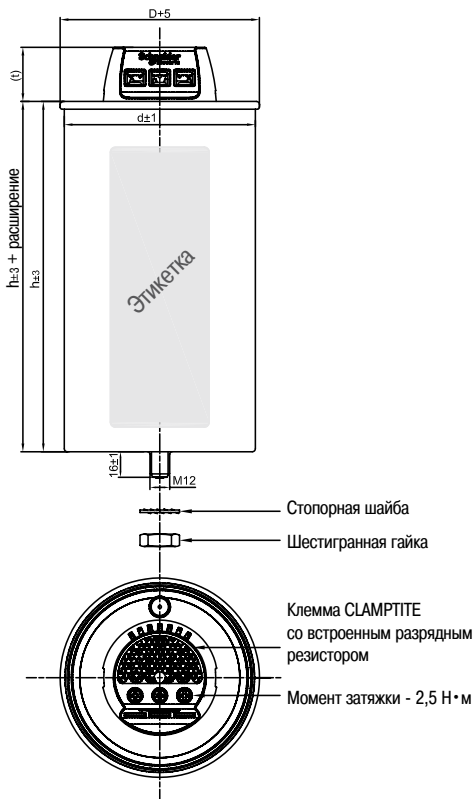
Код корпуса: MC, NC, RC и SC

Длина пути тока утечки	мин. 13 мм
Зазор	мин. 13 мм
Расширение (а)	макс. 12 мм

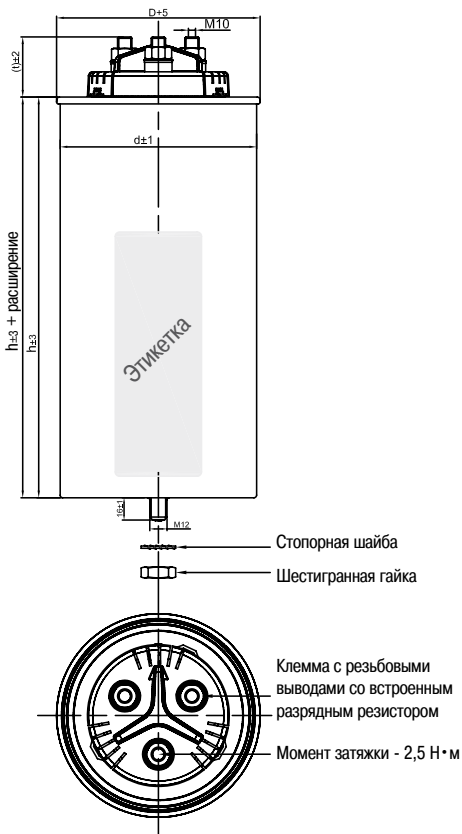
Детали для монтажа (для резьбового вывода M12)

Момент затяжки	T = 10 Н·м
Стопорная шайба	J12,5 DIN 6797
Шестигранная гайка	BM12 DIN 439
Винт клеммы	M5
Высота клеммы (t)	30 мм

Код корпуса	Диаметр d (мм)	Высота ч (мм)	Высота ч+t (мм)	Масса (кг)
MC	75	203	233	1,2
NC	75	278	308	1,2
RC	90	212	242	1,6
SC	90	278	308	2,3



Код корпуса: TC, UC VC



Код корпуса: XC YC

Код корпуса: TC, UC и VC

Длина пути тока утечки	мин. 13 мм
Зазор	мин. 13 мм
Расширение (a)	макс. 12 мм

Детали для монтажа (для резьбового вывода M10/M12)

Момент затяжки	T = 10 Н·м
Стопорная шайба	J12,5 DIN 6797
Шестигранная гайка	BM12 DIN 439
Винт клеммы	M5
Высота клеммы (t)	30 мм

Код корпуса	Диаметр d (мм)	Высота ч (мм)	Высота ч+t (мм)	Масса (кг)
TC	116	212	242	2,5
UC	116	278	308	3,5
VC	136	212	242	3,2

Код корпуса: XC и YC

Длина пути тока утечки	мин. 13 мм
Зазор	34 мм
Расширение (a)	макс. 17 мм

Детали для монтажа (для резьбового вывода M12)

Момент затяжки	T = 10 Н·м
Стопорная шайба	J12,5 DIN 6797
Шестигранная гайка	BM12 DIN 439
Винт клеммы	M10
Высота клеммы (t)	43 мм

Код корпуса	Диаметр d (мм)	Высота ч (мм)	Высота ч+t (мм)	Масса (кг)
XC	116	278	321	4,1
YC	136	278	321	5,3

Решения для сетей с содержанием высших гармоник



Воспользуйтесь нашим новым он-лайн инструментом **VarSelect** для подбора компонентов устройств компенсации реактивной мощности: www.varselect.schneider-electric.com

При работе совместно с антирезонансным дросселем напряжение на конденсаторах превышает рабочее напряжение сети (U_s). Следовательно, конденсаторы должны быть рассчитаны на более высокое напряжение.

В зависимости от выбранной частоты настройки часть гармоник тока поглощается расстроенной конденсаторной батареей. Следовательно, конденсаторы должны быть рассчитаны на более высокие токи, являющиеся суммой основной и высших гармоник.

В таблице ниже указано номинальное напряжение конденсаторов в зависимости от напряжения сети и относительной расстройки.

Номинальное напряжение конденсатора (U_n)		Рабочее напряжение сети (U_s)				
		50 Гц		60 Гц		
		400	690	400	480	600
Относительная расстройка (%)	5,7%	480	830	480	575	690
	7%					
	14%	480		480		

Данные значения гарантируют стабильную и безопасную работу в самых тяжелых рабочих условиях. Менее консервативные значения напряжения могут быть выбраны только после детального анализа электроустановки.

В таблицах на последующих страницах указана эффективная реактивная мощность (кВАр), генерируемая при использовании конденсаторов совместно с дросселями.

VarPlus Can + антирезонансный дроссель + контактор + защита

Таблица выбора



Сеть 400 В, 50 Гц, напряжение конденсатора 480 В, расстройка фильтра 5,7% / 7%						
Эффектив. мощность (кВАр)	Q _N , 480 В	Конденсатор	Дроссель		Силовой контактор	Защита: Compact NSX (I _{cu} =50 кА)
			5,7% fr = 210 Гц	7% fr = 190 Гц		
6,5	8,8	BLRCH088A106B48 x 1	LVR05065A40T x 1	LVR07065A40T x 1	LC1D12 x 1	LV429847 x 1
12,5	17	BLRCH170A204B48 x 1	LVR05125A40T x 1	LVR07125A40T x 1	LC1D18 x 1	LV429846 x 1
25	33,9	BLRCH339A407B48 x 1	LVR05250A40T x 1	LVR07250A40T x 1	LC1D32 x 1	LV429843 x 1
50	67,9	BLRCH339A407B48 x 2	LVR05500A40T x 1	LVR07500A40T x 1	LC1D80 x 1	LV429840 x 1
100	136	BLRCH339A407B48 x 4	LVR05X00A40T x 1	LVR07X00A40T x 1	LC1D150 x 1	LV431831 x 1

Сеть 400 В, 50 Гц, напряжение конденсатора 480 В, расстройка фильтра 14%						
Эффектив. мощность (кВАр)	Q _N , 480 В	Конденсатор	Дроссель		Силовой контактор	Защита: Compact NSX (I _{cu} =50 кА)
			14% fr = 135 Гц			
6,5	8,8	BLRCH088A106B48 x 1	LVR14065A40T x 1		LC1D12 x 1	LV429847 x 1
12,5	15,5	BLRCH155A186B48 x 1	LVR14125A40T x 1		LC1D18 x 1	LV429846 x 1
25	31,5	BLRCH315A378B48 x 1	LVR14250A40T x 1		LC1D32 x 1	LV429844 x 1
50	63	BLRCH315A378B48 x 2	LVR14500A40T x 1		LC1D80 x 1	LV429841 x 1
100	126	BLRCH315A378B48 x 4	LVR14X00A40T x 1		LC1D150 x 1	LV430840 x 1

Сеть 400 В, 50 Гц, напряжение конденсатора 525 В, расстройка фильтра 5,7% / 7%						
Эффектив. мощность (кВАр)	Q _N , 525 В	Конденсатор	Дроссель		Силовой контактор	Защита: Compact NSX (I _{cu} =50 кА)
			5,7% fr = 210 Гц	7% fr = 190 Гц		
6,5	10,6	BLRCH106A127B52 x 1	LVR05065A40T x 1	LVR07065A40T x 1	LC1D12 x 1	LV429847 x 1
12,5	20	BLRCH200A240B52 x 1	LVR05125A40T x 1	LVR07125A40T x 1	LC1D18 x 1	LV429846 x 1
25	40	BLRCH400A480B52 x 1	LVR05250A40T x 1	LVR07250A40T x 1	LC1D32 x 1	LV429843 x 1
50	80	BLRCH400A480B52 x 2	LVR05500A40T x 1	LVR07500A40T x 1	LC1D80 x 1	LV429840 x 1
100	160	BLRCH400A480B52 x 4	LVR05X00A40T x 1	LVR07X00A40T x 1	LC1D150 x 1	LV431831 x 1

Сеть 400 В, 50 Гц, напряжение конденсатора 525 В, расстройка фильтра 14%						
Эффектив. мощность (кВАр)	Q _N , 525 В	Конденсатор	Дроссель		Силовой контактор	Защита: Compact NSX (I _{cu} =50 кА)
			14% fr = 135 Гц			
6,5	10,6	BLRCH106A127B52 x 1	LVR14065A40T x 1		LC1D12 x 1	LV429847 x 1
12,5	18,5	BLRCH185A222B52 x 1	LVR14125A40T x 1		LC1D18 x 1	LV429846 x 1
25	37,7	BLRCH377A452B52 x 1	LVR14250A40T x 1		LC1D32 x 1	LV429844 x 1
50	75	BLRCH377A452B52 x 2	LVR14500A40T x 1		LC1D80 x 1	LV429841 x 1
100	150	BLRCH377A452B52 x 4	LVR14X00A40T x 1		LC1D150 x 1	LV430840 x 1

Сеть 690 В, 50 Гц, напряжение конденсатора 830 В, расстройка фильтра 5,7% / 7%						
Эффектив. мощность (кВАр)	Q _N , 830 В	Конденсатор	Дроссель		Силовой контактор	Защита: Compact NSX (I _{cu} =50 кА)
			5,7% fr = 210 Гц	7% fr = 190 Гц		
12,5	17,1	BLRCH171A205B83 x 1	LVR05125A69T x 1	LVR07125A69T x 1	LC1D12 x 1	LV429847 x 1
25	34,2	BLRCH171A205B83 x 2	LVR05250A69T x 1	LVR07250A69T x 1	LC1D25 x 1	LV429845 x 1
50	68,4	BLRCH171A205B83 x 4	LVR05500A69T x 1	LVR07500A69T x 1	LC1D50 x 1	LV429842 x 1
100	136,8	BLRCH171A205B83 x 8	LVR05X00A69T x 1	LVR07X00A69T x 1	LC1D80 x 1	LV430841 x 1

Воспользуйтесь нашим новым он-лайн инструментом **VarSelect** для подбора компонентов устройств компенсации реактивной мощности:
www.varselect.schneider-electric.com



Введение

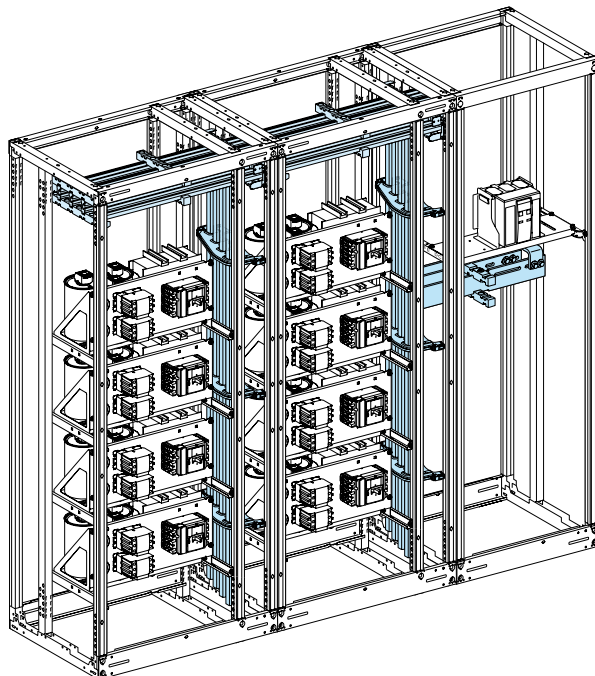
Конструкция ячеек Prisma P позволяет устанавливать в них новые модули компенсации реактивной мощности VarPlus Cap, предназначенные для повышения качества электроснабжения и сокращения потребления реактивной мощности.

Эти модули состоят из конденсаторов, контакторов и устройств защиты от внутренних повреждений.

В шкафу модули КРМ устанавливаются горизонтально.

Оболочки Prisma P полностью протестированы и соответствуют стандарту МЭК 61439-1 и 2.

При подборе комплектующих мы рекомендуем обращаться к «Руководству по проектированию шкафов КРМ».



Монтаж

Монтажные платы входят в состав модулей КРМ.

- > Модули устанавливаются в ячейку длиной 650 мм и глубиной 400 или 600 мм.
- > Каждая ячейка может быть максимально укомплектована 5 модулями КРМ без дросселей (по 100 кВАр), либо 4 модулями КРМ с дросселями (по 50 кВАр), расположенными один поверх другого.
- > Ячейка обладает верхней панелью с вырезанными отверстиями для принудительной вентиляции оборудования.
- > Дверца шкафа имеет вырезы: один для контроллера Varlogic, другой - для фильтра.

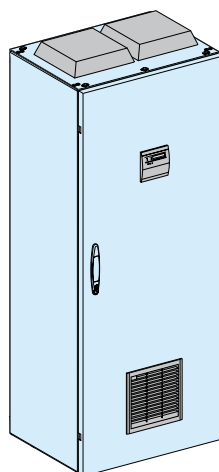
Установка оборудования

Модули VarPlus Cap с дросселями:

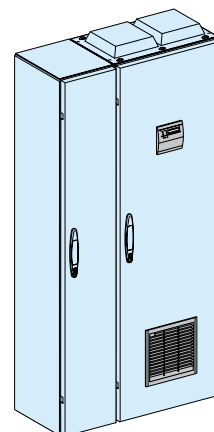
- > Макс. кол-во модулей КРМ в ячейке: 4
- > Мощность макс. (кВАр): 200
- > № по каталогу монтажной платы: 03979

Модули VarPlus Cap без дросселей:

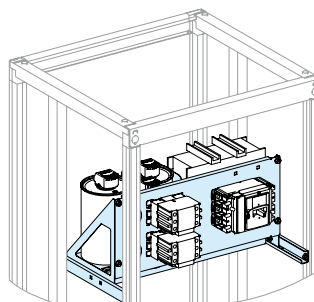
- > Макс. кол-во модулей КРМ в ячейке: 5
- > Мощность макс. (кВАр): 500
- > № по каталогу монтажной платы: 03979



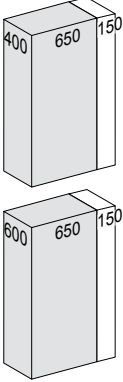
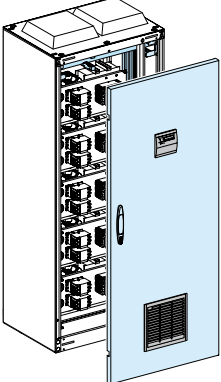
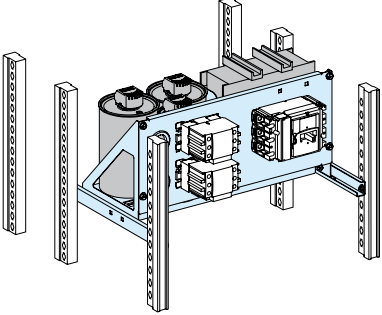
Стандартная ячейка с кабельным вводом снизу



Ячейка 300 мм отделением для кабельного ввода сверху



Монтаж модулей КРМ в шкафы Prisma P

Ячейка	Дверца с вырезами	Монтажная плата
		
№ по каталогу	03970	03979
Описание	Используются стандартные крышки. Однако применяется специальная дверца (открывается только влево) с двумя вырезанными отверстиями: одно для контроллера коэффициента мощности Varlogis, другое, внизу, – для фильтра	Монтажная плата предназначена для установки конденсаторов, контакторов и устройств защиты внутри оболочек Prisma P. Модули КРМ должны монтироваться горизонтально внутри ячейки

Ячейка	Вентиляция						
							
Верхние панели	Верхняя панель с вырезом		Вентилятор с верхней крышкой	Верхняя крышка без вентилятора	Выпускная решетка	Вентилятор с фильтром	Запасной фильтр
	Г = 400 мм	Г = 600 мм					
№ по каталогу	08478	08678	NSYCVF575M230MF	NSYCAC228RMF	NSYCAG291LPF	NSYCVF850M230PF	NSYCAF228R
Описание	Верхняя панель с вырезом гарантирует естественную вентиляцию оборудования. Кроме того, она может быть оснащена двумя вентиляторами		Характеристики вентилятора: <ul style="list-style-type: none"> ■ Макс. допустимая мощность: 85 Вт ■ Питающее напряжение: 230 В ■ Объем воздуха, пропускаемого через вытяжную решетку: <ul style="list-style-type: none"> □ через вытяжную решетку: 350 м³/ч □ естественное, с фильтром: 575 м³/ч ■ Уровень шума: 64 дБ Характеристики верхней крышки: <ul style="list-style-type: none"> ■ Материал: сталь ■ Окрашена эпоксидно-полиэстровой смолой, цвет серый RAL 7035 ■ Степень защиты IP54 ■ Фиксируется специальными шурупами и клетевыми гайками 	<ul style="list-style-type: none"> ■ Материал: сталь ■ Окрашена эпоксидно-полиэстровой смолой, цвет серый RAL 7035 ■ Степень защиты IP54 ■ Фиксируется специальными шурупами и клетевыми гайками 	<ul style="list-style-type: none"> ■ Материал: термопластик ■ Цвет серый RAL 7035 ■ Степень защиты IP54 	<ul style="list-style-type: none"> ■ Мощность: 150/195 Вт ■ Питание: 207-244 В (230 В) ■ Объем воздуха, пропускаемого через вытяжную решетку: <ul style="list-style-type: none"> □ через вытяжную решетку: (м³/ч): <ul style="list-style-type: none"> - 718 (50 Гц) - 568 (60 Гц) □ естественное, с фильтром: <ul style="list-style-type: none"> - 838 (50 Гц) - 803 (60 Гц) ■ Уровень шума: 76/75 дБ 	Для вытяжной решетки или фильтра IP54, под вырез 228 x 228 мм

Конфигурация	200 кВАр	500 кВАр
Дверца		
№ по каталогу	03970	03970
Описание	Дверца с вырезанными отверстиями	Дверца с вырезанными отверстиями
Передняя сторона		
№ по каталогу	NSYCVF850M230PF	NSYCAG291LPF
Описание	Вентилятор с фильтром	Воздуховыпускная решётка
Задняя сторона		
№ по каталогу	08748	08749 + NSYCAG291LPF
Описание	Задняя панель IP55	Задняя панель IP55 с вырезом + выпускная решётка
Верхняя панель		
№ по каталогу	08478 или 08678	08478 или 08678
Описание	Верхняя панель с вырезом	Верхняя панель с вырезом
Верхняя панель		
№ по каталогу	NSYCAC228RMF x 2	NSYCVF575M230MF x 2
Описание	2 крышки IP54 без вентилятора	2 вентилятора + крышки IP54
Монтажная плата		
№ по каталогу	03979	03979
Описание	Монтажная плата	Монтажная плата

Антирезонансные дроссели

Содержание

Антирезонансные дроссели

40



Дроссели предотвращают резонансное усиление гармоник в сети и тем самым защищают конденсаторы от перегрузки.



Антирезонансные дроссели



Антирезонансные дроссели

Условия эксплуатации

- Исполнение: для внутренней установки.
- Температура хранения: от -40 до +60 °С.
- Рабочий диапазон относительной влажности воздуха: 20-80%.
- Стойкость к солевому туману: 250 часов (для дросселей на 400 В, 50 Гц)
- Рабочая температура:
 - при высоте над уровнем моря $\leq 1\ 000$ м: мин. = 0 °С, макс. = 55 °С, максимальная среднегодовая температура = 40 °С, максимальная среднесуточная температура = 50 °С;
 - при высоте над уровнем моря: $\leq 2\ 000$ м: мин. = 0 °С, макс. = 50 °С, максимальная среднегодовая температура = 35 °С, максимальная среднесуточная температура = 45 °С

Указания по монтажу

- Необходима принудительная вентиляция.
- Для лучшего охлаждения антирезонансный дроссель следует установить так, чтобы его обмотки располагались вертикально.

Поскольку антирезонансные дроссели оборудованы защитой от перегрева, то для отключения ступени устройства КРМ в случае перегрева следует использовать размыкающий сухой контакт.

Технические характеристики

Общие характеристики	
Описание	Трёхфазный, сухой, с магнитопроводом, изоляция с пропиткой
Степень защиты	IP00
Класс нагревостойкости изоляции	H
Номинальное напряжение	400 - 690 В - 50 Гц 400 - 600 В - 60 Гц Другое номинальное напряжение – по заказу
Допуст. отклонение индуктивности фазы	-5, +5%
Напряжение изоляции	1,1 кВ
Напряжение (50/60 Гц) испытания электрической прочности изоляции между обмотками, обмотками и землей	4 кВ в течение 1 мин
Тепловая защита	Вспомогательный контакт 250 В пер. тока, 2 А

Определим рабочий ток (I_s), как ток, потребляемый системой из конденсатора с антирезонансным дросселем, в случае, когда приложенное синусоидальное напряжение равно рабочему напряжению сети (U_s).

$$I_s = Q \text{ (кВАр)} / (\sqrt{3} \times U_s)$$

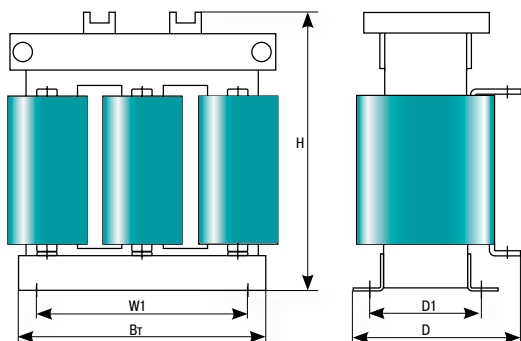
Для безопасной работы антирезонансного дросселя в реальных условиях он должен выдерживать длительно допустимый ток ($I_{\text{длит. доп.}}$) с учётом гармоник тока и колебаний напряжения.

В таблице ниже указана величина гармоник тока (в процентах), соответствующая различным коэффициентам частотной расстройки.

(%)	Гармоники тока			
Коэффициент частотной расстройки	i_3	i_5	i_7	i_{11}
2,7 / 14%	5	15	5	2
3,8 / 7%	3	40	12	5
4,2 / 5,7%	2	63	17	5

Чтобы обеспечить возможность длительной работы на повышенном напряжении (до $1.1 \times U_s$), допустимый ток следует увеличить в 1,1 раза. Значения длительно допустимого тока ($I_{\text{длит. доп.}}$) указаны в таблице ниже.

Коэффициент частотной расстройки	$I_{\text{длит. доп.}} (\times I_s)$
2,7 / 14%	1,12
3,8 / 7%	1,2
4,2 / 5,7%	1,3





Ном. напряж.	Относит. расстройка	кВАр	Индуктивность (мГн)	I _{MP} (А)	Макс. потери при I _{MP} (Вт)	Вт (мм)	W1 (мм)	D (мм)	D1 (мм)	H (мм)	Масса (кг)	№ по каталогу
400	5,7% (4.2)	6,5	4,73	12	100	240	200	160	125	220	9	LVR05065A40T
		12,5	2,45	24	150	240	200	160	125	220	13	LVR05125A40T
		25	1,23	47	200	240	200	160	125	220	18	LVR05250A40T
		50	0,61	95	320	260	200	200	125	270	24	LVR05500A40T
		100	0,31	190	480	350	200	220	125	350	46	LVR05X00A40T
	7% (3.8)	6,5	5,78	11	100	240	200	160	125	220	8	LVR07065A40T
		12,5	2,99	22	150	240	200	160	125	220	10	LVR07125A40T
		25	1,50	43	200	240	200	160	125	220	15	LVR07250A40T
		50	0,75	86	320	260	200	200	125	270	22	LVR07500A40T
		100	0,38	172	480	350	200	220	125	350	37	LVR07X00A40T
	14% (2.7)	6,5	11,44	10	100	240	200	160	125	220	10	LVR14065A40T
		12,5	6,49	20	150	240	200	160	125	220	15	LVR14125A40T
		25	3,20	40	200	240	200	160	125	220	22	LVR14250A40T
		50	1,60	80	400	260	200	200	125	270	33	LVR14500A40T
		100	0,80	160	600	350	200	220	125	350	55	LVR14X00A40T
690	5,7% (4.2)	12,5	7,28	13.3	150	240	200	160	125	220	13	LVR05125A69T
		25	3,65	27	200	240	200	160	125	220	18	LVR05250A69T
		50	1,83	53	320	260	200	200	125	270	30	LVR05500A69T
		100	0,91	106	600	350	200	220	125	350	42	LVR05X00A69T
	7% (3.8)	12,5	8,89	12	150	240	200	160	125	220	13	LVR07125A69T
		25	4,46	24	200	240	200	160	125	220	18	LVR07250A69T
		50	2,23	47	320	260	200	200	125	270	22	LVR07500A69T
		100	1,12	94	480	350	200	220	125	350	40	LVR07X00A69T

Контроллеры коэффициента мощности Содержание

Серия VarPlus Logic	44
Серия VarLogic RT	47

VarPlus Logic обладают всеми функциями, которые потребуются вам для простой и эффективной работы вашего оборудования компенсации реактивной мощности и поддержания стабильного коэффициента мощности. Это простое и интеллектуальное реле, которое измеряет, отслеживает и управляет реактивной энергией. Простота ввода в эксплуатацию, обнаружение и определение размера ступени отличают его от других продуктов на рынке.



VarPlus Logic VL6, VL12

Мониторинг ступеней конденсаторных батарей

- Мониторинг всех подключенных ступеней конденсаторов.
- Отображение мощности подключенных ступеней в реальном времени в кВАр.
- Отображение остаточной емкости ступеней в % от номинальной мощности ступени после установки.
- Отображение остаточной мощности ступеней в кВАр с момента установки.
- Количество переключений каждой подключенной ступени.

Измерение и мониторинг системы

- Измерение, отображение и выдача сигналов тревоги для THD(u) и спектров THD(u) с 3 по 19.
- Замер значения DQ – количества кВАр, требуемого для достижения целевого коэффициента мощности.
- Текущая температура шкафа и максимальная зарегистрированная температура.
- Параметры системы – напряжение, сила тока, активная, реактивная и полная мощность.
- Большой ЖК-дисплей для мониторинга действительного состояния ступени и других параметров.

Простота ввода в эксплуатацию

- Автоматическая инициализация и автоматическое обнаружение ступеней в целях автоматического ввода в эксплуатацию.
- Автоматическая корректировка подключения контроллера – корректировка подключения вводов напряжения и силы тока.
- Совместимость с вторичными обмотками трансформатора тока на 1 А или 5 А.

Гибкость при сбое или модернизации щитового оборудования

- Нет ограничений последовательности ступеней, как в традиционных контроллерах.
- Доступна любая последовательность ступеней с автоматическим обнаружением. • • Программирование не требуется.
- Легкая замена неисправного конденсатора на конденсатор другой мощности.
- Простой и быстрый монтаж и подключение.
- Порт RS485 и протокол Modbus во всех моделях устройства.
- Бесшовное подключение к программному обеспечению и шлюзам Schneider.

Делайте больше с VarPlus Logic

- Программируемые сигналы тревоги с журналом на последние 5 аварийных сигналов.
- Подходит для работы со средним напряжением.
- Подходит для работы по 4 квадрантам.
- Управление с двойным коэффициентом мощности через дискретные входы или обнаружение экспорта мощности.
- Выделенные реле управления вентилятором и сигналом тревоги.
- Расширенное экспертное меню программирования для конфигурирования контроллера нужным вам способом.
- Новый алгоритм управления, разработанный для снижения количества операций переключения и быстрого достижения целевого коэффициента мощности.

Аварийные сигналы

- Неисправность ступени.
- Конфигурируемый сигнал тревоги при понижении мощности ступени.
- Сигнал тревоги предельного значения THDu.
- Сигнал тревоги температуры.
- Автоматическая корректировка путем отключения ступеней в случае появления сигнала тревоги THDu, сигнала тревоги по температуре и сигнала тревоги по предельной перегрузке.
- Сигнал тревоги недостаточной компенсации.
- Сигнал тревоги пониженного/повышенного напряжения.
- Сигнал тревоги низкой/высокой силы тока.
- Сигнал тревоги предела перегрузки.
- Сигнал тревоги искания.
- Максимальные предельные эксплуатационные значения – время и число переключений.

Диапазон

Тип	Количество выходных контактов ступеней	№ по каталогу
VL6	06	VPL06N
VL12	12	VPL12N

Общие характеристики

Вводы напряжения и силы тока

Напряжение прямого питания	90–550 В, 1 фаза, 50/60 Гц
	Нагрузка вторичной обмотки: 6 ВА
	300 В ФН / 519 В ФФ CAT III или 550 В CAT II
Тип соединений вводов	Межфазное соединение или соединение «фаза-нейтраль»
Защита от падения напряжения	Автоматическое отключение ступеней при падениях > 15 мс (защита конденсатора)
Вторичная обмотка трансформаторов тока	Совместима с номиналами 1 А или 5 А
Диапазон основной обмотки трансформатора тока	До 9600 А
Сила тока	15 мА – 6 А, 1 фаза
	Нагрузка вторичной обмотки: < 1 ВА
Клеммы подключения	Винтового типа, подключаемые Сечение: 0,2–2,5 мм ² (0,2–1 мм ² для Modbus и цифровых вводов)

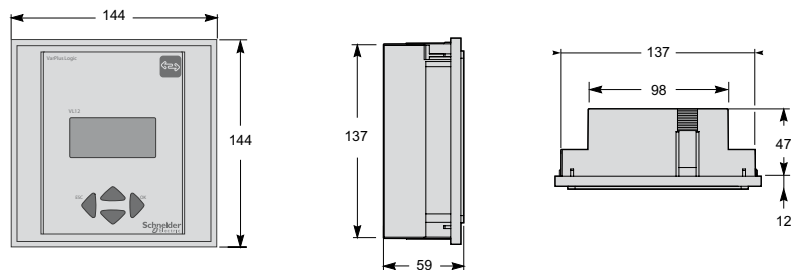
Настройки коэффициента мощности и выбор алгоритма

Уставка регулировки – программируемая	От Cos Phi 0.7 емкостного до 0.7 индуктивного
Время повторного подключения – программируемое	От 1 до 6500 с
Время отклика – программируемое	От 1 до 6500 с
Возможность работы с объектом с двойным коэффициентом мощности	Да, через дискретных вход или при обнаружении экспорта мощности
Алгоритм программы	АВТОМАТИЧЕСКИЙ (наиболее подходящий) – по умолчанию ОБРАТНАЯ ОЧЕРЕДНОСТЬ ПОСЛЕДОВАТЕЛЬНЫЙ
Совместимость с вариантами применения с импортом и экспортом мощности	Работа по 4 квадрантам при использовании генератора

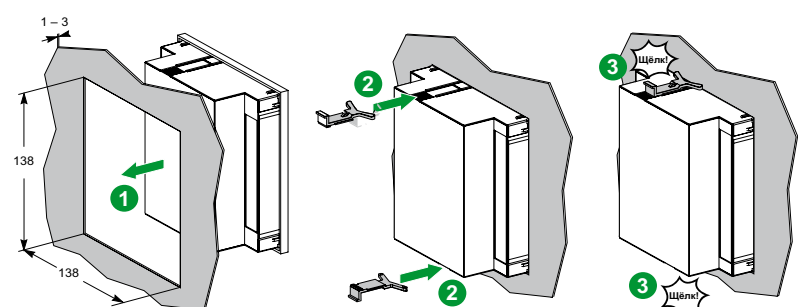
Интеллектуальная программа

Автоматическая инициализация и автоматическое обнаружение ступеней	Да
Обнаружение и отображение мощности, числа переключений и снижения мощности всех подключенных ступеней	Да
Последовательность ступеней конденсаторных батарей	Любая. Без ограничений последовательности

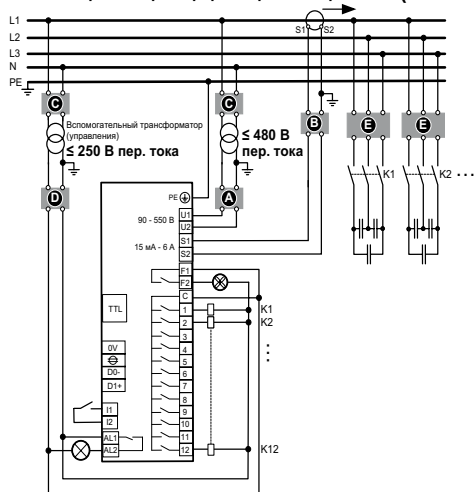
Размеры (мм)



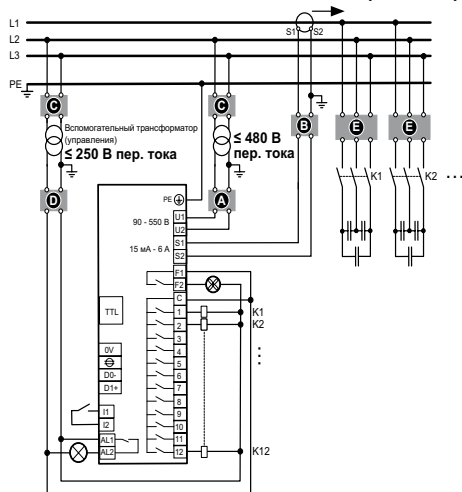
Монтаж (мм)



Фаза-нейтраль с трансформаторами напряжения (3PH4W)



Фаза-фаза с трансформаторами напряжения (3PH3W)



- A** Защита оборудования выше по цепи
Вход напряжения: выключатели или предохранители ном. 2 А
- B** Блок закорачивания трансформатора тока
- C** Основные предохранители и выключатель трансформатора напряжения
- D** Выходные реле: выключатели или предохранители ном. 10 А (макс.) (применяемо только для использования с трансформаторами напряжения)
- E** Основные предохранители или выключатели конденсатора

Общие характеристики

Сигналы тревоги и управления	
Выходы управления (выводы ступеней)	VL6: 6 реле VL12: 12 реле (НО контакты) 250 В ФН или ФФ (CAT III) Номинал пост. тока: 48 В пост. тока / 1 А Номинал пер. тока: 250 В пер. тока / 5 А Общий корневой концентратор: 10 А макс.
Выделенное реле управления вентилятором	Да. Нормально разомкнутый контакт (НО) 48 В пост. тока / 1 А, 250 В пер. тока / 5 А
Контакт аварийных сигналов	Релейный контакт разомкнут, когда контроллер включен без сигналов тревоги и замыкается при появлении сигнала тревоги. Реле является НЗ (нормально замкнутым), когда контроллер не включен. Номинал: 48 В пост. тока / 1 А, 250 В пер. тока / 5 А
Цифровой ввод целевого коэффициента мощности	Сухой контакт (внутреннее питание 5 В, 10 мА)
Последовательный порт Modbus RS-485 (RTU)	Поляризация/закорцовки фаз не входят в объем поставки
Протокол связи	Modbus
Последовательный интерфейс TTL	Сервисный порт. Только для внутреннего использования
Внутренний датчик температуры	Да. Поправка на температуру программируемая
Дисплей и измерения	
Дисплей	Графический ЖК-экран 56 x 25
Журнал сигналов тревоги	Последние 5 сигналов тревоги
Замер гармонических искажений напряжения	THDi; искажение отдельных нечетных гармоник с 3 по 19 порядка
Отображаемые измерения и точность	Напряжение, сила тока и частота: ± 1 % Измерение энергии, коэффициента мощности, THD(u): ± 2 % Отдельные гармоники напряжения (от Н3 до Н19): ± 3 % Измерение температуры: ± 3 °C
Стандарты испытания и соответствие	
Стандарты	МЭК 61010-1 МЭК 61000 6-2 МЭК 61000 6-4 МЭК 61326-1 UL 61010
Соответствие и внесение в списки	Соответствие и внесение в списки CE, NRTL, с NRTL, EAC
Механические характеристики	
Корпус	Передняя панель: пластик для корпусов измерительных приборов RAL 7016 Задняя панель: металл
Класс защиты	Передняя панель: IP41, (IP54 при использовании уплотнения) Задняя панель: IP20
Масса	0,6 кг
Размер	144 x 144 x 58 мм (В x Ш x Г)
Вырез в панели	138 x 138 (+0,5) мм, толщина 1–3 мм
Монтаж панели	Монтаж заподлицо
Условия хранения	
Рабочая температура	От -20 до +60 °C
Хранение	От -40 до +85 °C
Влажность	0 – 95 %, без конденсации во время эксплуатации и хранения
Максимальный класс загрязнения	2
Максимальная высота	≤ 2000 м

Контроллеры VarLogic RT измеряют величину реактивной мощности и управляют подключением и отключением ступеней регулирования устройства КРМ для обеспечения желаемого коэффициента мощности.



Varlogic RT6/8/12

Характеристики

- Постоянный контроль электросети и электрооборудования.
- Предоставление информации о состоянии оборудования.

Удобство

- Упрощенное программирование.
- Удобное расположение кнопок управления.
- Быстрый простой монтаж и подключение.
- Специальное меню для автоконфигурирования регулятора.

Дружественный интерфейс

Широкий дисплей, позволяющий:

- непосредственно отображать информацию о состоянии электроустановки и используемой ступени компенсации;
- непосредственно отображать настройки конфигурации;
- интуитивно перемещаться по различным меню (индикация, ввод в эксплуатацию, конфигурирование);
- отображать аварийные сообщения.

Контроль и защита

Аварийная сигнализация

- При возникновении неисправности в сети или конденсаторной батарее на экран выводится сообщение об аварии, и замыкается контакт аварийной сигнализации.
- Сообщение об аварии будет отображаться на экране даже после устранения неисправности до тех пор, пока не будет сброшено вручную.

Защита

- При необходимости происходит автоматическое отключение ступеней компенсации для защиты оборудования.

Модельный ряд

Тип	Кол-во выходных контактов для управления ступенями	№ по каталогу
RT6	6	51207
RT8	8	51209
RT12	12	51213







LC1 DFK●.



LC1 DPK●.

Специальные контакты

Специальные контакты **LC1 D●K** предназначены для коммутации трехфазных одно- и многоступенчатых конденсаторных батарей. Эти контакты соответствуют МЭК 60947-4-1 согласно категории применения AC-6b и сертифицированы в системах UL, CSA и CCC.

Применение контактов

Технические условия

Контакты, оснащенные блоком контактов предварительного срабатывания и гасящих резисторов (внешние провода сопротивления), ограничивающих величину тока до 60 In. Ограничение тока при включении увеличивает срок службы всех компонентов установки, особенно предохранителей и конденсаторов.

Конструкция дополнительного модуля гарантирует безопасную эксплуатацию и длительный срок службы установки.

Условия эксплуатации

Нет необходимости применять дроссели ни в одноступенчатой, ни в многоступенчатой конденсаторной батарее.

Защита от коротких замыканий может быть обеспечена при помощи предохранителей типа gL, рассчитанных на 1,7...2 In.

Максимальная мощность

Значение мощности, указанные в приведенной ниже таблице, действительны для следующих условий эксплуатации:

Предполагаемый пиковый ток при включении	LC1 D●K	200 In
Максимальная частота коммутации	LC1 DFK, DGK, DLK, DMK	240 коммут. циклов в час
	LC1 DPK, DTK, DWK	100 коммут. циклов в час
Коммутационная износостойкость при номинальной нагрузке	Все типы контактов	400 В 300 000 коммут. циклов
		690 В 200 000 коммут. циклов

Номинальная мощность ⁽¹⁾ согласно МЭК 60947-4-1, AC-6b 50/60 Гц, $\theta \leq 60^\circ\text{C}$				Доп. контакты мгновенного действия		Момент затяжки для кабельных наконечников	№ по каталогу (дополните кодом напряжения цепи управления) ⁽²⁾	Масса
230 В	400 В	440 В	690 В	НО	НЗ			
кВАр	кВАр	кВАр	кВАр			Н · м		кг
7	13	13	21	1	2	1,7	LC1 DFK●●	0,530
9	16	17	27	1	2	1,7	LC1 DGK●●	0,530
11	20	21	33	1	2	2,5	LC1 DLK●●	0,570
14	25	27	42	1	2	2,5	LC1 DMK●●	0,570
17	30	32	50	1	2	5	LC1 DPK●●	1,070
22	40	43	67	1	2	5	LC1 DTK●●	1,070
35	63	67	104	1	2	9	LC1 DWK12●●	1,650

Коммутация многоступенчатых конденсаторных батарей

(с одинаковыми или различными значениями мощности)

Нужный контактор выбирается из приведенной выше таблицы по величине мощности коммутируемой ступени.

Пример: трехступенчатая конденсаторная батарея на 50 кВАр.

Температура 40 °C и U = 400 В или 440 В.

Одна ступень в 25 кВАр: контактор LC1 DMK, одна ступень 15 кВАр: контактор LC1 DGK и одна ступень 10 кВАр: контактор LC1 DFK.

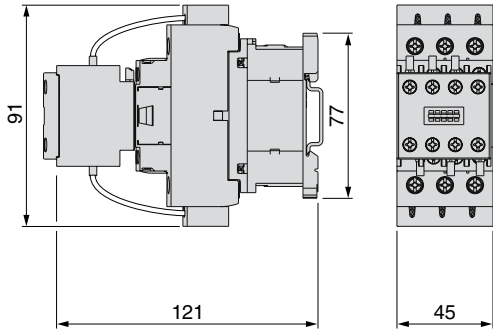
(1) Номинальная мощность контактора в соответствии со схемой, представленной на следующей странице.

(2) Стандартные напряжения цепи управления (сроки поставки различаются, проконсультируйтесь в Schneider Electric):

Вольты	24	48	110	120	220	230	240	380	400	415	440
50/60 Гц	B7	E7	F7	G7	M7	P7	U7	Q7	V7	N7	R7

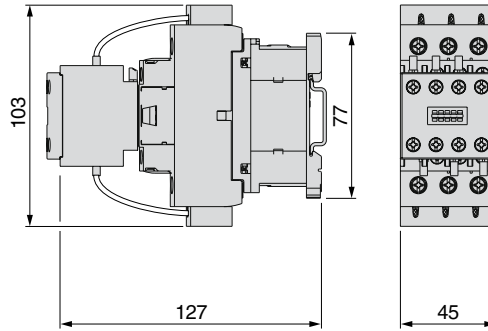
Размеры

LC1 DFK, DGK



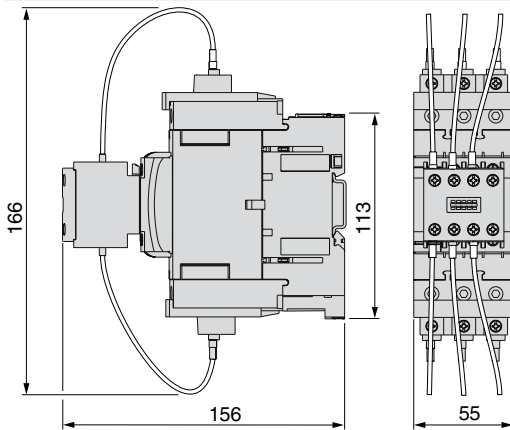
LC1	Тип крепления
DFK	LC1 D18
DGK	LC1 D18

LC1 DLK, DMK



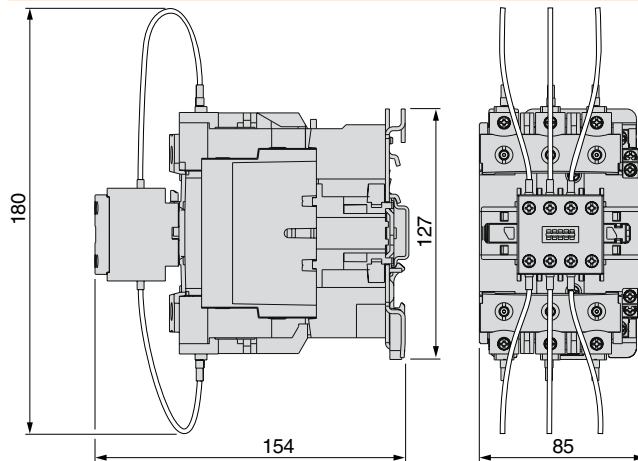
LC1	Тип крепления
DLK	LC1 D25
DMK	LC1 D32

LC1 DPK, DTK



LC1	Тип крепления
DPK	LC1 D40A
DTK	LC1 D65A

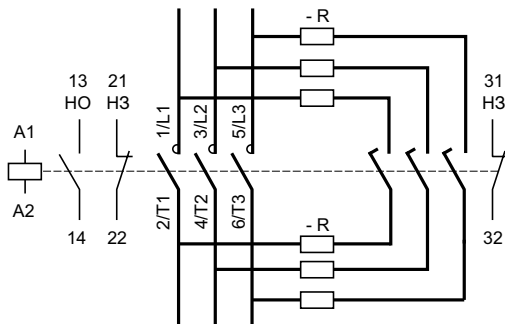
LC1 DWK



LC1	Тип крепления
DWK	LC1 D80

Схемы

LC1 DоK



R = Резистивные схемы заводской сборки

Конденсаторные установки низкого напряжения VarSet

Содержание

Введение	57
Предложение VarSet	58
Нерегулируемые конденсаторные установки	62
Регулируемые конденсаторные установки	64
Конфигурируемое оборудование	76
Принцип построения каталожных номеров УКРМ VarSet	78
Характеристики УКРМ VarSet	80

Вам нужно простое решение, способное
**немедленно увеличить
энергоэффективность**
и производительность вашего предприятия?

Вам трудно найти продукты, которые сочетают
**качество, производительность
и гибкость** с привлекательной ценой?

Вы хотите иметь дело с глобальной компанией,
которая предложит вам свой **ОПЫТ,
поддержку и доступность
сервиса** по ценам местного поставщика?



Энергоэффективность: просто как VarSet



Спроектировано так, как вам нужно

Независимо от того, управляете ли вы небольшой производственной площадкой или глобальным предприятием, быстро и легко укрепить свою конкурентоспособность вы сможете за счёт более эффективного использования электроэнергии благодаря компенсации реактивной мощности (КРМ).

Проще и надёжнее всего сделать это с помощью наших конденсаторных установок низкого напряжения VarSet. Конденсаторные установки VarSet обеспечат высокую энергоэффективность вашей электрической инфраструктуры.

Высокое качество электроэнергии = повышенная производительность

Коррекция коэффициента мощности поможет снизить эксплуатационные и капитальные расходы и обеспечить быстрый возврат инвестиций.

> Сокращение капитальных расходов – до 30%.

Оптимизация размеров и характеристик проектируемых электроустановок.

> Снижение эксплуатационных расходов на 10% благодаря сокращению штрафных санкций за передачу в сеть реактивной энергии.

Повышение коэффициента мощности способствует сокращению потерь в трансформаторах и проводниках, и следовательно – к уменьшению расходов на электроэнергию.

> Сокращение потерь электроэнергии – до 30%.

Оптимизация суммарного энергопотребления технологическими процессами и сокращение выбросов CO₂.

> Повышение надёжности системы электропитания и оборудования – до 18%.

Повышение качества электроэнергии способствует сокращению внеплановых простоев и увеличению производительности. Усиление надёжности и продление срока службы электрооборудования достигается за счёт ограничения вредного влияния гармоник, способного привести к повреждениям в электросети.

Повышение энергоэффективности и снижение расходов на оплату электроэнергии до

30%

с первого же дня эксплуатации VarSet

VarSet Easy



Линейка УКРМ VarSet Easy разработана таким образом, чтобы обеспечить необходимое качество работы при стандартных условиях эксплуатации.

Это простой выбор для достижения экономии и быстрого возврата инвестиций.



Простой выбор

> Легко устанавливать

- Компактные размеры оболочки
- Легко доступные панели для установки кабельных вводов

> Легко эксплуатировать и обслуживать

- Простое программирование и ввод в эксплуатацию контроллера VarPlus Logic
- Возможность быстрой замены конденсаторов EasyCap при необходимости

Надежность

> Защита

- Мониторинг колебаний температуры внутри установки
- Защита от перегрузки током высших гармоник
- Защита от прямого прикосновения к токоведущим частям установки
- Безопасное отключение всех трех фаз конденсатора при истечении срока службы

> Надежная оболочка

- Степень защиты IP31
- Степень защиты от механических воздействий IK10
- Высокое качество сварки и покраски оболочки

> Протестированное решение

- Все типы УКРМ имеют протоколы типовых испытаний в соответствии со стандартами МЭК 61439-1/2, МЭК 61921

VarSet



ISO 9001
ISO 14001

Сертифицированная система
качества производства

Линейка УКРМ VarSet обладает уникальным набором характеристик, который обеспечивает удобство, надежность и эффективность для множества областей применения. Вы можете положиться на конденсаторные установки VarSet, благодаря их инновационному дизайну и высокому качеству производства.

Простота

> Простой монтаж

- Компактная оболочка для УКРМ до 300 кВАр
- Ввод кабеля сверху или снизу
- Легко доступные панели для установки кабельных вводов
- Крепежные кронштейны для простой установки УКРМ на стену

> Простая эксплуатация и обслуживание

- Простое программирование и ввод в эксплуатацию контроллера VarPlus Logic
- Возможность быстрой замены конденсаторов VarPlus Cap при необходимости

> Прямая интеграция в системы энергомониторинга и SCADA системы

- Протокол Modbus для интеграции в системы энергомониторинга и управления зданиями

Долговечность

> Длительный срок службы

- Включение ступеней с помощью специальных контакторов
- Защита от перегрева и сигнализация для антирезонансных дросселей
- Штифты заземления, сваренные в корпус и дверь

Надежность

> Защита

- Защита ступеней автоматическим выключателем для УКРМ мощностью от 125 до 1150 кВАр
- Термостаты для отслеживания колебаний температуры внутри шкафа
- Вводной автоматический выключатель (опция)
- Защита от прямого прикосновения к токоведущим частям
- Поворотная рукоятка для вводного автоматического выключателя (опция)

> Надежная оболочка

- Степень защиты IP31
- Степень защиты IP54 (опция)
- Степень защиты от механических воздействий IK10
- Высокое качество сварки и покраски оболочки

> Протестированное решение

- Все типы УКРМ имеют протоколы типовых испытаний в соответствии со стандартами МЭК 61439-1/2, МЭК 61921



Тип компенсации

■ Регулируемая (автоматическая) компенсация

Этот тип установок компенсации реактивной мощности используется для нестабильных нагрузок. УКРМ VarSet автоматически подберет нужный уровень реактивной мощности в зависимости от колебаний нагрузки и/или изменения коэффициента мощности.

Компания Schneider Electric рекомендует использовать автоматическое регулирование, если мощность конденсаторной установки выше 15% мощности питающего трансформатора.

■ Нерегулируемая (фиксированная) компенсация

Этот тип компенсации используется при стабильной нагрузке с синхронизированными уровнями напряжения и тока.

Загрязнение сети

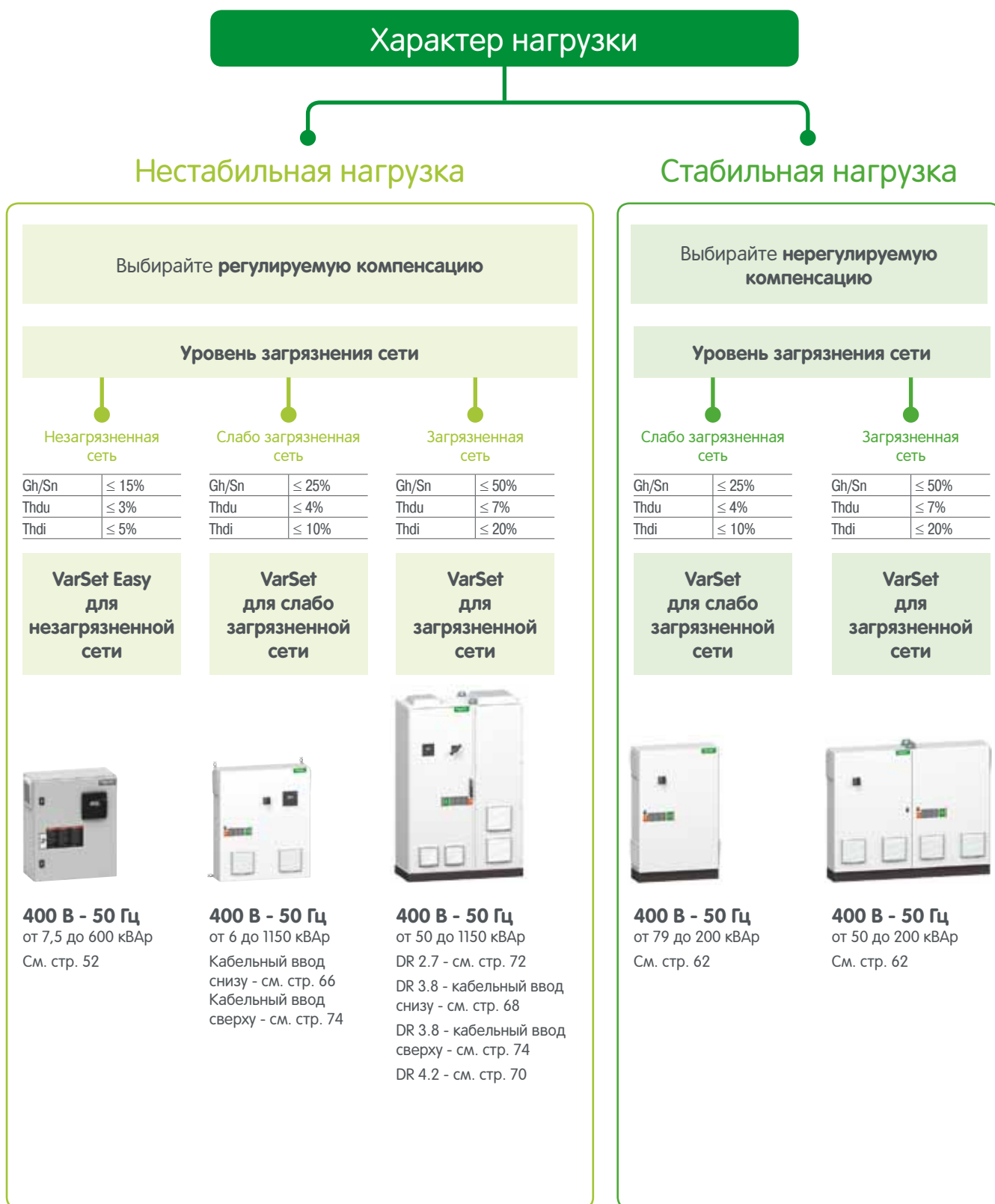
Нелинейные нагрузки, например, устройства, использующие силовую электронику, генерируют гармоническое искажение в сеть.

Выбор соответствующего решения по компенсации реактивной мощности должен учитывать уровень загрязнения сети высшими гармониками.

Такой выбор должен базироваться на коэффициенте G_h/S_n , где:
 G_h - суммарная полная мощность нелинейных нагрузок в сети
 S_n - полная мощность питающего трансформатора

Кроме того, выбор оборудования может быть сделан, исходя из измеренных значений коэффициентов полного гармонического искажения THDi или THDu.

Выбор установки компенсации реактивной мощности зависит от таких факторов, как характер нагрузки, уровень загрязнения сети гармониками и характеристик Вашей электроустановки. С помощью графика ниже Вы сможете подобрать верное устройство компенсации реактивной мощности.



Нерегулируемые конденсаторные установки

400 В / 50 Гц

Слабо загрязненная сеть
Загрязненная сеть - коэф. расстройки 3,8 и 4,2



Условия эксплуатации

- Внутри помещения
- Температура окружающей среды: от -5 до 45 °C
- Среднесуточная температура: +35 °C макс.
- Влажность: до 95%
- Максимальная высота над уровнем моря: 2000 м

Стандарты

- МЭК 61921
- МЭК 61439-1/2

Экологическая сертификация

Соответствие директиве RoHS, выпуск на предприятиях, сертифицированных по ISO 14001, наличие экологического паспорта продукции

Общие характеристики

Электрические характеристики

Номинальное напряжение	400 В - 50 Гц
Допустимые значения отклонения емкости	-5%, +10%
Подключение	Трехфазное
Потери мощности	< 2,5 Вт/кВАр для установок без дросселей < 6 Вт/кВАр для установок с дросселями
Кратковременно выдерживаемый ток	Установки с дросселями и без I _{sw} = 30 кА/1 с для напольных шкафов без вводного аппарата
Отключающая способность	Установки без дросселей I _{ss} = 15 кА для навесных и напольных шкафов с вводным аппаратом Установки с дросселями I _{ss} = 35 кА для напольных шкафов с вводным аппаратом
Максимально допустимый длительно выдерживаемый ток (при наличии тепловой защиты)	1,43 I _n для установок без дросселей
	1,31 I _n для установок с дросселями 4,2
	1,19 I _n для установок с дросселями 3,8
Максимально допустимое перенапряжение	1,1 x U _n , 8 ч каждые 24 ч
Уровень изоляции	500 В до 32 кВАр, 690 В от 50 кВАр
Номинальное импульсное выдерживаемое напряжение (U _{imp})	8 кВ

Оболочка

Степень защиты	IP54
Цвет	RAL 9003
Степень защиты от механических повреждений	IK10
Защита от прямых прикосновений при открытой двери	IPxxB

Вводной аппарат защиты

Установки без вводного автоматического выключателя	Подключение установки к шинам УКРМ должна быть защищена аппаратом защиты в распределительном устройстве выше по цепи
Установки с вводным автоматическим выключателем	Компакт NSX Поворотная рукоятка для авт. выключателя - установки выше 100 кВАр

Ступени компенсации

Тип силовых конденсаторов	VarPlus Can 400 В - 50 Гц для установок без дросселей
	VarPlus Can 480 В - 50 Гц для установок с дросселями
	Длительно выдерживаемый ток: 1,8 I _n
	Защита от избыточного давления
Антирезонансный дроссель	Разрядные резисторы 50 В - 1 мин
	Varplus DR
	Тепловая защита термостатом

Контроль колебаний температуры

С помощью термостата

Дополнительное оборудование для установки

Дополнительный трансформатор напряжения	Трансформатор 400/230 В входит в комплект поставки для установок мощностью от 50 кВАр
---	---

Выбор дополнительных опций через конфигуратор (см. стр. 76):

- Вводной аппарат защиты 65кА
- Ввод кабеля сверху или снизу
- Коэффициент расстройки 2,7

Нерегулируемые конденсаторные установки

400 В / 50 Гц
Слабо загрязненная сеть
Загрязненная сеть - коэф. расстройки 3,8 и 4,2

Слабо загрязненная сеть - установки без дросселей

№ по каталогу	Мощность (кВАр)	Тип авт. выключателя	Габариты* (ВхШхГ), мм	Тип
Установки с вводным автоматическим выключателем				
Навесные шкафы - ввод кабеля сверху				
VLVFW0N03501AA	9	Acti9 9 iC60H 20A	650 x 450 x 250	VLVFW0N
VLVFW0N03502AA	16	Acti9 9 iC60H 40A	650 x 450 x 250	
VLVFW0N03503AA	22	Acti9 9 iC60H 50A	650 x 450 x 250	
VLVFW0N03504AA	32	Acti9 9 iC60H 63A	650 x 450 x 250	VLVFW1N
VLVFW1N03506AA	50	Compact NSX160F	700 x 600 x 300	
VLVFW1N03507AA	75	Compact NSX250F	700 x 600 x 300	
VLVFW1N03508AA	100	Compact NSX250F	700 x 600 x 300	
Напольные шкафы - ввод кабеля снизу				
VLVFW2N03509AA	125	Compact NSX400F	1200 x 800 x 300	VLVFW2N
VLVFW2N03510AA	150	Compact NSX400F	1200 x 800 x 300	
VLVFW2N03511AA	175	Compact NSX400F	1200 x 800 x 300	
VLVFW2N03512AA	200	Compact NSX630F	1200 x 800 x 300	

Установки без вводного автоматического выключателя

Напольные шкафы - ввод кабеля снизу				
VLVFW2N03509AB	125	-	1200 x 800 x 300	VLVFW2N
VLVFW2N03510AB	150	-	1200 x 800 x 300	
VLVFW2N03511AB	175	-	1200 x 800 x 300	
VLVFW2N03512AB	200	-	1200 x 800 x 300	

Загрязненная сеть - установки с дросселями

№ по каталогу	Мощность (кВАр)	Коэф. расстр. / Частота расстр.		Тип авт. выключ.	Габариты* (ВхШхГ), мм	Тип	
		3,8/190 Гц	4,2/210 Гц				
Установки с вводным автоматическим выключателем							
Напольные шкафы - ввод кабеля снизу							
VLVFF4P03506AA	50	■	-	Compact NSX400F	1300 x 1600 x 300	VLVFF4P	
VLVFF4P03507AA	75	■	-	Compact NSX400F	1300 x 1600 x 300		
VLVFF4P03508AA	100	■	-	Compact NSX400F	1300 x 1600 x 300		
VLVFF4P03510AA	150	■	-	Compact NSX400F	1300 x 1600 x 300		
VLVFF4P03512AA	200	■	-	Compact NSX400F	1300 x 1600 x 300		
VLVFF4P03506AD	50	-	■	Compact NSX400F	1300 x 1600 x 300		
VLVFF4P03507AD	75	-	■	Compact NSX400F	1300 x 1600 x 300		
VLVFF4P03508AD	100	-	■	Compact NSX400F	1300 x 1600 x 300		
VLVFF4P03510AD	150	-	■	Compact NSX400F	1300 x 1600 x 300		
VLVFF4P03512AD	200	-	■	Compact NSX400F	1300 x 1600 x 300		
Установки без вводного автоматического выключателя							
Напольные шкафы - ввод кабеля снизу							
VLVFF4P03506AB	50	■	-	-	1300 x 1600 x 300		VLVFF4P
VLVFF4P03507AB	75	■	-	-	1300 x 1600 x 300		
VLVFF4P03508AB	100	■	-	-	1300 x 1600 x 300		
VLVFF4P03510AB	150	■	-	-	1300 x 1600 x 300		
VLVFF4P03512AB	200	■	-	-	1300 x 1600 x 300		
VLVFF4P03506AE	50	-	■	-	1300 x 1600 x 300		
VLVFF4P03507AE	75	-	■	-	1300 x 1600 x 300		
VLVFF4P03508AE	100	-	■	-	1300 x 1600 x 300		
VLVFF4P03510AE	150	-	■	-	1300 x 1600 x 300		
VLVFF4P03512AE	200	-	■	-	1300 x 1600 x 300		

*Размеры и масса: подробную информацию см. на стр. 81.

Регулируемые конденсаторные установки

400 В / 50 Гц

VarSet Easy

Незагрязненная сеть



Условия эксплуатации

- Внутри помещения
- Температура окружающей среды: от -5 до 45 °C
- Среднесуточная температура: +35 °C макс.
- Влажность: до 95%
- Максимальная высота над уровнем моря: 2000 м

Стандарты

- МЭК 61921
- МЭК 61439-1/2

Экологическая сертификация

Соответствие директиве RoHS, выпуск на предприятиях, сертифицированных по ISO 14001, наличие экологического паспорта продукции

Общие характеристики

Электрические характеристики

Номинальное напряжение	400 В - 50 Гц
Допустимые значения отклонения емкости	-5%, +10%
Подключение	Трехфазное
Потери мощности	< 2 Вт/кВАр
Кратковременно выдерживаемый ток	$I_{sw} = 30 \text{ кА}/1 \text{ с}$ для установок без вводного аппарата защиты
Отключающая способность	$I_{cc} = 15 \text{ кА}$ для установок мощностью до 30 кВАр с вводным аппаратом защиты $I_{cc} = 35 \text{ кА}$ для установок мощностью выше 30 кВАр с вводным аппаратом защиты
Максимально допустимый длительно выдерживаемый ток	$1,36 I_n$ для незагрязненной сети
Максимально допустимое перенапряжение	$1,1 \times U_n$, 8 ч каждые 24 ч
Защита от перегрузок	Мониторинг уровня THDi контроллером
Уровень изоляции	500 В до 30 кВАр, 690 В от 37 кВАр
Номинальное импульсное выдерживаемое напряжение (Uimp)	8 кВ

Оболочка

Степень защиты	IP31
Цвет	RAL 7035
Степень защиты от механических повреждений	IK10
Защита от прямых прикосновений при открытой двери	IP00 - защита от случайных прикосновений к токоведущим частям

Контроллер

VarPlus Logic	VL6 / VL12
---------------	------------

Вводной аппарат защиты

Установки без вводного автоматического выключателя	Подключение установки к шинам УКРМ должна быть защищена аппаратом защиты в распределительном устройстве выше по цепи
Установки с вводным автоматическим выключателем	iC60 для установок до 30 кВАр, Easyract CVS - от 32 до 300 кВАр, Comract NS - выше 300 кВАр Поворотная рукоятка для авт. выключателя - установки выше 100 кВАр

Ступени компенсации

Тип силовых конденсаторов	EasyCan 400 В - 50 Гц Длительно выдерживаемый ток: 1,5 I_n Защита от избыточного давления Разрядные резисторы 50 В - 1 мин
Контакты	Специализированные контакты для коммутации конденсаторных батарей

Контроль колебаний температуры

С помощью контроллера VarPlus Logic: VL6, VL12

Дополнительное оборудование для установки

Дополнительный трансформатор напряжения	Трансформатор 400/230 В входит в комплект поставки для установок мощностью от 82 кВАр
Трансформатор тока (не входит в комплект поставки)	5 ВА - ток вторичной обмотки 5 А Устанавливается выше по цепи расположенных нагрузок и установок КРМ
Контакт генераторной установки	Должен быть подключен к генератору
Контакт АПС	Предназначен для передачи дистанционного сигнала оповещения

Регулируемые конденсаторные установки

400 В / 50 Гц

VarSet Easy

Незагрязненная сеть

№ по каталогу	Мощность (кВАр)	Мин. ступень	Регулирование	Кол-во электр. ступеней	Кол-во физич. ступеней	Тип авт. выключ.	Габариты* (ВхШхГ), мм	Тип	
Установки с вводным автоматическим выключателем									
Навесные шкафы - ввод кабеля сверху									
VLVAW0L007A40A	7,5	2,5	2,5 + 5	3	2	Acti9 9 iC60H 20A	600 x 500 x 250	VLVAW0L	
VLVAW0L015A40A	15	5	5 + 10	3	2	Acti9 9 iC60H 32A	600 x 500 x 250		
VLVAW0L017A40A	17,5	2,5	2,5 + 5 + 10	7	3	Acti9 9 iC60H 40A	600 x 500 x 250		
VLVAW0L020A40A	20	5	5 + 5 + 10	4	3	Acti9 9 iC60H 40A	600 x 500 x 250		
VLVAW0L025A40A	25	5	5 + 10 + 10	5	3	Acti9 9 iC60H 50A	600 x 500 x 250		
VLVAW0L030A40A	30	5	5 + 10 + 15	6	3	Acti9 9 iC60H 63A	600 x 500 x 250		
VLVAW0L037A40A	37,5	7,5	7,5 + 15 + 15	5	3	Easypact CVS100F	600 x 500 x 250	VLVAW0L	
VLVAW0L045A40A	45	7,5	7,5 + 15 + 22,5	6	3	Easypact CVS100F	600 x 500 x 250		
VLVAW0L050A40A	50	10	10 + 20 + 20	5	3	Easypact CVS100F	600 x 500 x 250		
VLVAW1L060A40A	60	10	10 + 20 + 30	6	3	Easypact CVS160F	800 x 600 x 250	VLVAW1L	
VLVAW1L070A40A	70	10	10 + 20 + 40	7	3	Easypact CVS160F	800 x 600 x 250		
VLVAW1L075A40A	75	15	15 + 30 + 30	5	3	Easypact CVS160F	800 x 600 x 250		
VLVAW1L082A40A	82,5	7,5	7,5 + 15 + 30 + 30	11	4	Easypact CVS160F	800 x 600 x 250		
VLVAW1L090A40A	90	15	15 + 15 + 30 + 30	6	4	Easypact CVS250F	800 x 600 x 250	VLVAW2L	
VLVAW1L100A40A	100	20	20 + 40 + 40	5	3	Easypact CVS250F	800 x 600 x 250		
VLVAW2L125A40A ⁽¹⁾	125	25	25 + 50 + 50	5	3	Easypact CVS400F	1000 x 800 x 300		
VLVAW2L150A40A ⁽¹⁾	150	25	25 + 25 + 50 + 50	6	4	Easypact CVS400F	1000 x 800 x 300		
VLVAW2L175A40A ⁽¹⁾	175	25	25 + 50 + 50 + 50	7	4	Easypact CVS630F	1000 x 800 x 300		
VLVAW2L200A40A ⁽¹⁾	200	25	25 + 25 + 50 + 50 + 50	8	5	Easypact CVS630F	1000 x 800 x 300		
Напольные шкафы - ввод кабеля снизу									
VLVAF3L225A40A	225	25	25+50+50+50+50	9	5	Easypact CVC630F	1100 x 800 x 400		VLVAF3L
VLVAF3L250A40A	250	25	25+25+50+50+50+50	10	6	Easypact CVC630F	1100 x 800 x 400		
VLVAF3L275A40A	275	25	25+50+50+50+50+50	11	6	Easypact CVC630F	1100 x 800 x 400		
VLVAF3L300A40A	300	50	50+50+50+50+50+50	6	6	Easypact CVC630F	1100 x 800 x 400		
VLVAF5L350A40A	350	50	50+50+50+50+50+50+50	7	7	Compact NS800N	2200 x 800 x 600	VLVAF5L	
VLVAF5L400A40A	400	50	50+50+50+50+50+50+50+50	8	8	Compact NS800N	2200 x 800 x 600		
VLVAF5L450A40A	450	50	50+50+50+50+50+50+50+50+50	9	9	Compact NS800N	2200 x 800 x 600		
VLVAF5L500A40A	500	50	50+50+50+50+50+50+50+50+50+50	10	10	Compact NS800N	2200 x 800 x 600		
VLVAF5L550A40A	550	50	50+50+50+50+50+50+50+50+50+50+50	11	11	Compact NS800N	2200 x 800 x 600		
VLVAF5L600A40A	600	50	50+50+50+50+50+50+50+50+50+50+50+50	12	12	Compact NS800N	2200 x 800 x 600		
Установки без вводного автоматического выключателя									
Навесные шкафы - ввод кабеля сверху									
VLVAW0L007A40B	7,5	2,5	2,5 + 5	3	2	-	600 x 500 x 250	VLVAW0L	
VLVAW0L015A40B	15	5	5 + 10	3	2	-	600 x 500 x 250		
VLVAW0L017A40B	17,5	2,5	2,5 + 5 + 10	7	3	-	600 x 500 x 250		
VLVAW0L020A40B	20	5	5 + 5 + 10	4	3	-	600 x 500 x 250		
VLVAW0L025A40B	25	5	5 + 10 + 10	5	3	-	600 x 500 x 250		
VLVAW0L030A40B	30	5	5 + 10 + 15	6	3	-	600 x 500 x 250		
VLVAW0L037A40B	37,5	7,5	7,5 + 15 + 15	5	3	-	600 x 500 x 250	VLVAW0L	
VLVAW0L045A40B	45	7,5	7,5 + 15 + 22,5	6	3	-	600 x 500 x 250		
VLVAW0L050A40B	50	10	10 + 20 + 20	5	3	-	600 x 500 x 250		
VLVAW1L060A40B	60	10	10 + 20 + 30	6	3	-	800 x 600 x 250	VLVAW1L	
VLVAW1L070A40B	70	10	10 + 20 + 40	7	3	-	800 x 600 x 250		
VLVAW1L075A40B	75	15	15 + 30 + 30	5	3	-	800 x 600 x 250		
VLVAW1L082A40B	82,5	7,5	7,5 + 15 + 30 + 30	11	4	-	800 x 600 x 250		
VLVAW1L090A40B	90	15	15 + 15 + 30 + 30	6	4	-	800 x 600 x 250	VLVAW2L	
VLVAW1L100A40B	100	20	20 + 40 + 40	5	3	-	800 x 600 x 250		
VLVAW2L125A40B ⁽¹⁾	125	25	25 + 50 + 50	5	3	-	1000 x 800 x 300		
VLVAW2L150A40B ⁽¹⁾	150	25	25 + 25 + 50 + 50	6	4	-	1000 x 800 x 300		
VLVAW2L175A40B ⁽¹⁾	175	25	25 + 50 + 50 + 50	7	4	-	1000 x 800 x 300		
VLVAW2L200A40B ⁽¹⁾	200	25	25 + 25 + 50 + 50 + 50	8	5	-	1000 x 800 x 300		
Напольные шкафы - ввод кабеля снизу									
VLVAF3L225A40B	225	25	25+50+50+50+50	9	5	-	1100 x 800 x 400		VLVAF3L
VLVAF3L250A40B	250	25	25+25+50+50+50+50	10	6	-	1100 x 800 x 400		
VLVAF3L275A40B	275	25	25+50+50+50+50+50	11	6	-	1100 x 800 x 400		
VLVAF3L300A40B	300	50	50+50+50+50+50+50	6	6	-	1100 x 800 x 400		
VLVAF5L350A40B	350	50	50+50+50+50+50+50+50	7	7	-	2200 x 800 x 600	VLVAF5L	
VLVAF5L400A40B	400	50	50+50+50+50+50+50+50+50	8	8	-	2200 x 800 x 600		
VLVAF5L450A40B	450	50	50+50+50+50+50+50+50+50+50	9	9	-	2200 x 800 x 600		
VLVAF5L500A40B	500	50	50+50+50+50+50+50+50+50+50+50	10	10	-	2200 x 800 x 600		
VLVAF5L550A40B	550	50	50+50+50+50+50+50+50+50+50+50+50	11	11	-	2200 x 800 x 600		
VLVAF5L600A40B	600	50	50+50+50+50+50+50+50+50+50+50+50+50	12	12	-	2200 x 800 x 600		

(1) Доступно напольное исполнение с цоколем. Каталожный номер цоколя: **NSYSPF8200**.

***Размеры и масса:** подробную информацию см. на стр. 81.

Регулируемые конденсаторные установки

400 В / 50 Гц

Слабо загрязненная сеть



Условия эксплуатации

- Внутри помещения
- Температура окружающей среды: от -5 до 45 °C
- Среднесуточная температура: +35 °C макс.
- Влажность: до 95%
- Максимальная высота над уровнем моря: 2000 м

Стандарты

- МЭК 61921
- МЭК 61439-1/2

Экологическая сертификация

Соответствие директиве RoHS, выпуск на предприятиях, сертифицированных по ISO 14001, наличие экологического паспорта продукции

Общие характеристики

Электрические характеристики

Номинальное напряжение	400 В - 50 Гц
Допустимые значения отклонения емкости	-5%, +10%
Подключение	Трехфазное
Потери мощности	< 2.5 Вт/кВАр
Кратковременно выдерживаемый ток	$I_{sw} = 30 \text{ кА/1 с}$ для навесных и напольных шкафов с вводным аппаратом
Отключающая способность	$I_{cc} = 15 \text{ кА}$ для навесных шкафов (6 - 32 кВАр) с вводным аппаратом $I_{cc} = 35 \text{ кА}$ для навесных шкафов (от 34 кВАр) и напольных шкафов с вводным аппаратом
Максимально допустимый длительно выдерживаемый ток (при наличии тепловой защиты)	1,43 In
Максимально допустимое перенапряжение	1,1 x Un, 8 ч каждые 24 ч
Защита от перегрузок	С помощью защиты ступеней автоматическим выключателем и мониторинга уровня THDu контроллером
Уровень изоляции	500 В до 32 кВАр, 690 В от 34 кВАр
Номинальное импульсное выдерживаемое напряжение (Uimp)	8 кВ

Оболочка

Степень защиты	IP31
Цвет	RAL 9003
Степень защиты от механических повреждений	IK10
Защита от прямых прикосновений при открытой двери	IPxxB

Контроллер

VarPlus Logic	VL6 / VL12
---------------	------------

Вводной аппарат защиты

Установки без вводного автоматического выключателя	Подключение установки к шинам УКРМ должна быть защищена аппаратом защиты в распределительном устройстве выше по цепи
Установки с вводным автоматическим выключателем	Comprac NSX Поворотная рукоятка для авт. выключателя - установки выше 100 кВАр

Ступени компенсации

Тип силовых конденсаторов	VarPlus Can 400 В - 50 Гц Длительно выдерживаемый ток: 1,8 In Защита от избыточного давления Разрядные резисторы 50 В - 1 мин
Контакты	Специализированные контакты для коммутации конденсаторных батарей
Вводной аппарат защиты	Comprac NSX от 125 кВАр

Контроль колебаний температуры

С помощью термостата и контроллера

Дополнительное оборудование для установки

Дополнительный трансформатор напряжения	Трансформатор 400/230 В входит в комплект поставки для установок мощностью от 50 кВАр
Трансформатор тока (не входит в комплект поставки)	5 ВА - ток вторичной обмотки 5 А Устанавливается выше по цепи расположенных нагрузок и установок КРМ
Контакт генераторной установки	Должен быть подключен к генератору
Контакт АПС	Предназначен для передачи дистанционного сигнала оповещения

Выбор дополнительных опций через конфигуратор (см. стр. 76):

- Степень защиты IP54
- Вводной аппарат защиты 65кА
- Ввод кабеля сверху или снизу
- Цоколь для навесных шкафов

Регулируемые конденсаторные установки

400 В / 50 Гц

Слабо загрязненная сеть

№ по каталогу	Мощ. (кВАр)	Мин. ступень	Регулирование	Кол-во электр. ступеней	Кол-во физич. ступеней	Тип авт. выключ.	Габариты* (ВхШхГ), мм	Тип
Установки с вводным автоматическим выключателем								
Навесные шкафы - ввод кабеля снизу								
VLVAW0N03526AA	6	3	3+3	2	2	Acti 9 iCH60H 13A	650 x 450 x 250	VLVAW0N
VLVAW0N03501AA	9	3	3+6,25	3	2	Acti 9 iCH60H 20A	650 x 450 x 250	
VLVAW0N03527AA	12,5	3	3+3+6,25	4	3	Acti 9 iCH60H 32A	650 x 450 x 250	
VLVAW0N03502AA	16	3	3+6,25+6,25	5	3	Acti 9 iCH60H 40A	650 x 450 x 250	
VLVAW0N03503AA	22	3	3+6,25+12,5	7	3	Acti 9 iCH60H 50A	650 x 450 x 250	VLVAW1N
VLVAW0N03504AA	32	6,25	6,25+12,5+12,5	5	3	Acti 9 iCH60H 63A	650 x 450 x 250	
VLVAW1N03505AA	34	3	3+6,25+12,5+12,5	11	4	Compact NSX160F	700 x 600 x 300	
VLVAW1N03528AA	37,5	6,25	6,25+6,25+12,5+12,5	6	4	Compact NSX160F	700 x 600 x 300	
VLVAW1N03506AA	50	6,25	6,25+6,25+12,5+25	8	4	Compact NSX160F	700 x 600 x 300	
VLVAW1N03529AA	69	6,25	6,25+12,5+25+25	11	4	Compact NSX250F	700 x 600 x 300	
VLVAW1N03507AA	75	25	25+25+25	3	3	Compact NSX250F	700 x 600 x 300	
VLVAW1N03530AA	87,5	12,5	12,5+25+25+25	7	4	Compact NSX250F	700 x 600 x 300	
VLVAW1N03508AA	100	25	25+25+25+25	4	4	Compact NSX250F	700 x 600 x 300	
VLVAW2N03509AA	125	25	25+50+50	5	3	Compact NSX400F	1200 x 800 x 300	
VLVAW2N03531AA	137,5	12,5	12,5+25+50+50	11	4	Compact NSX400F	1200 x 800 x 300	
VLVAW2N03510AA	150	50	50+50+50	3	3	Compact NSX400F	1200 x 800 x 300	
VLVAW2N03511AA	175	25	25+50+50+50	7	4	Compact NSX400F	1200 x 800 x 300	VLVAW3N
VLVAW3N03512AA	200	25	25+25+50+50+50	8	5	Compact NSX630F	1200 x 1000 x 300	
VLVAW3N03513AA	225	25	25+50+50+50+50	9	5	Compact NSX630F	1200 x 1000 x 300	
VLVAW3N03532AA	238	12,5	12,5+25+50+50+50+50	19	6	Compact NSX630F	1200 x 1000 x 300	
VLVAW3N03514AA	250	25	25+25+50+50+50+50	10	6	Compact NSX630F	1200 x 1000 x 300	
VLVAW3N03515AA	275	25	25+50+50+50+50+50	11	6	Compact NSX630F	1200 x 1000 x 300	
VLVAW3N03516AA	300	50	50+50+50+50+50+50	6	6	Compact NSX630F	1200 x 1000 x 300	
Напольные шкафы - ввод кабеля снизу								
VLVAF5N03517AA	350	50	50+100+100+100	7	4	Compact NS800N	2200 x 800 x 600	VLVAF5N
VLVAF5N03518AA	400	50	50+50+100+100+100	8	5	Compact NS1000N	2200 x 800 x 600	
VLVAF5N03519AA	450	50	50+100+100+100+100	9	5	Compact NS1000N	2200 x 800 x 600	
VLVAF5N03520AA	500	50	50+50+100+100+100+100	10	6	Compact NS1250N	2200 x 800 x 600	
VLVAF5N03521AA	550	50	50+100+100+100+100+100	11	6	Compact NS1250N	2200 x 800 x 600	
VLVAF5N03522AA	600	50	50+50+100+100+100+100+100	12	6	Compact NS1600N	2200 x 800 x 600	
VLVAF7N03534AA	700	25	25+25+50+100+100+100+100+100+100	28	9	Master - Compact NS1000N, slave - Compact NS800N	2200 x 1600 x 600	VLVAF7N (2 x VLVAF5N с двумя водами)
VLVAF7N03536AA	900	50	50+50+100+100+100+100+100+100+100+100	18	10	Master - Compact NS1250N, slave - Compact NS1000N	2200 x 1600 x 600	
VLVAF7N03537AA	1000	50	50+50+100+100+100+100+100+100+100+100	20	11	Master - Compact NS1250N, slave - Compact NS1250N	2200 x 1600 x 600	
VLVAF7N03539AA	1150	50	50+100+100+100+100+100+100+100+100+100	23	12	Master - Compact NS1250N, slave - Compact NS1600N	2200 x 1600 x 600	
Установки без вводного автоматического выключателя								
Навесные шкафы - ввод кабеля снизу								
VLVAW2N03509AB	125	25	25+50+50	5	3	-	1200 x 800 x 300	VLVAW2N
VLVAW2N03531AB	137,5	12,5	12,5+25+50+50	11	4	-	1200 x 800 x 300	
VLVAW2N03510AB	150	50	50+50+50	3	3	-	1200 x 800 x 300	
VLVAW2N03511AB	175	25	25+50+50+50	7	6	-	1200 x 800 x 300	VLVAW3N
VLVAW3N03512AB	200	25	25+25+50+50+50	8	5	-	1200 x 1000 x 300	
VLVAW3N03513AB	225	25	25+50+50+50+50	9	5	-	1200 x 1000 x 300	
VLVAW3N03532AB	238	12,5	12,5+25+50+50+50+50	19	6	-	1200 x 1000 x 300	
VLVAW3N03514AB	250	25	25+25+50+50+50+50	10	6	-	1200 x 1000 x 300	
VLVAW3N03515AB	275	25	25+50+50+50+50+50	11	6	-	1200 x 1000 x 300	
VLVAW3N03516AB	300	50	50+50+50+50+50+50	6	6	-	1200 x 1000 x 300	
Напольные шкафы - ввод кабеля снизу								
VLVAF5N03517AB	350	50	50+100+100+100	7	4	-	2200 x 800 x 600	VLVAF5N
VLVAF5N03518AB	400	50	50+50+100+100+100	8	5	-	2200 x 800 x 600	
VLVAF5N03519AB	450	50	50+100+100+100+100	9	5	-	2200 x 800 x 600	
VLVAF5N03520AB	500	50	50+50+100+100+100+100	10	6	-	2200 x 800 x 600	
VLVAF5N03521AB	550	50	50+100+100+100+100+100	11	6	-	2200 x 800 x 600	
VLVAF5N03522AB	600	50	50+50+100+100+100+100+100	12	6	-	2200 x 800 x 600	
VLVAF7N03534AB	700	50	25+25+50+100+100+100+100+100+100	14	9	-	2200 x 1600 x 600	VLVAF7N (2 x VLVAF5N с двумя водами)
VLVAF7N03536AB	900	50	50+50+100+100+100+100+100+100+100	18	10	-	2200 x 1600 x 600	
VLVAF7N03537AB	1000	50	50+50+100+100+100+100+100+100+100	20	11	-	2200 x 1600 x 600	
VLVAF7N03539AB	1150	50	50+100+100+100+100+100+100+100+100	23	12	-	2200 x 1600 x 600	

*Размеры и масса: подробную информацию см. на стр. 81.

Регулируемые конденсаторные установки

400 В / 50 Гц

Загрязненная сеть

Коэф. расстройки 3,8 - Частота настройки 190 Гц



Условия эксплуатации

- Внутри помещения
- Температура окружающей среды: от -5 до 45 °C
- Среднесуточная температура: +35 °C макс.
- Влажность: до 95%
- Максимальная высота над уровнем моря: 2000 м

Стандарты

- МЭК 61921
- МЭК 61439-1/2

Экологическая сертификация

Соответствие директиве RoHS, выпуск на предприятиях, сертифицированных по ISO 14001, наличие экологического паспорта продукции

Общие характеристики

Электрические характеристики

Номинальное напряжение	400 В - 50 Гц
Допустимые значения отклонения емкости	-5%, +10%
Подключение	Трехфазное
Потери мощности	< 6 Вт/кВАр для установок с дросселями
Кратковременно выдерживаемый ток	I _{sw} = 30 кА/1 с для навесных шкафов без вводного аппарата I _{sw} = 35 кА/1 с для напольных шкафов без вводного аппарата
Отключающая способность	I _{cc} = 35 кА для навесных и напольных шкафов с вводным аппаратом
Максимально допустимый длительно выдерживаемый ток (при наличии тепловой защиты)	1,19 I _n для установок с дросселями 3,8
Максимально допустимое перенапряжение	1,1 x U _n , 8 ч каждые 24 ч
Защита от перегрузок	С помощью защиты ступеней автоматическим выключателем и мониторинга уровня THDi контроллером
Уровень изоляции	690 В до 200 кВАр, 800 В от 225 кВАр
Номинальное импульсное выдерживаемое напряжение (U _{imp})	8 кВ

Оболочка

Степень защиты	IP31
Цвет	RAL 9003
Степень защиты от механических повреждений	IK10
Защита от прямых прикосновений при открытой двери	IPxxB

Контроллер

VarPlus Logic	VL6 / VL12
---------------	------------

Вводной аппарат защиты

Установки без вводного автоматического выключателя	Подключение установки к шинам УКРМ должна быть защищена аппаратом защиты в распределительном устройстве выше по цепи
Установки с вводным автоматическим выключателем	Compact NSX Поворотная рукоятка для авт. выключателя

Ступени компенсации

Тип силовых конденсаторов	VarPlus Can 480 В - 50 Гц Длительно выдерживаемый ток: 1,8 I _n Защита от избыточного давления Разрядные резисторы 50 В - 1 мин
Антирезонансный дроссель	Varplus DR Тепловая защита термостатом
Контакты	Специализированные контакты для коммутации конденсаторных батарей
Вводной аппарат защиты	Compact NSX

Контроль колебаний температуры

С помощью термостата и контроллера

Дополнительное оборудование для установки

Дополнительный трансформатор напряжения	Трансформатор 400/230 В входит в комплект поставки для установок мощностью от 50 кВАр
Трансформатор тока (не входит в комплект поставки)	5 ВА - ток вторичной обмотки 5 А Устанавливается выше по цепи расположенных нагрузок и установок КРМ
Контакт генераторной установки	Должен быть подключен к генератору
Контакт АПС	Предназначен для передачи дистанционного сигнала оповещения

Выбор дополнительных опций через конфигуратор (см. стр. 76):

- Степень защиты IP54
- Вводной аппарат защиты 65кА
- Ввод кабеля сверху или снизу

Регулируемые конденсаторные установки

400 В / 50 Гц

Загрязненная сеть

Коэф. расстройки 3,8 - Частота настройки 190 Гц

№ по каталогу	Мощ. (кВАр)	Мин. степень	Регулирование	Кол-во электр. ступеней	Кол-во физич. ступеней	Тип авт. выключ.	Габариты* (ВхШхГ), мм	Тип
Установки без вводного автоматического выключателя								
Навесные шкафы - ввод кабеля снизу								
VLVAF4P03506AB	50	12,5	12,5 + 12,5 + 12,5 + 12,5	4	4	-	1300 x 1600 x 300	VLVAF4P
VLVAF4P03507AB	75	12,5	12,5 + 12,5 + 25 + 25	6	3	-	1300 x 1600 x 300	
VLVAF4P03508AB	100	12,5	12,5 + 12,5 + 25 + 50	8	4	-	1300 x 1600 x 300	
VLVAF4P03509AB	125	25	25 + 50 + 50	5	3	-	1300 x 1600 x 300	
VLVAF4P03531AB	137,5	12,5	12,5 + 25 + 50 + 50	11	4	-	1300 x 1600 x 300	
VLVAF4P03510AB	150	25	25 + 25 + 50 + 50	6	4	-	1300 x 1600 x 300	
VLVAF4P03511AB	175	25	25 + 50 + 50 + 50	7	4	-	1300 x 1600 x 300	
VLVAF4P03512AB	200	50	50 + 50 + 50 + 50	4	4	-	1300 x 1600 x 300	
Напольные шкафы - ввод кабеля снизу								
VLVAF6P03513AB	225	25	25 + 50 + 50 + 50 + 50	9	5	-	2200 x 1400 x 600	VLVAF6P
VLVAF6P03514AB	250	50	50 + 100 + 100	5	3	-	2200 x 1400 x 600	
VLVAF6P03515AB	275	25	25 + 50 + 100 + 100	11	4	-	2200 x 1400 x 600	
VLVAF6P03516AB	300	50	50 + 50 + 100 + 100	6	4	-	2200 x 1400 x 600	
VLVAF6P03517AB	350	50	50 + 100 + 100 + 100	7	4	-	2200 x 1400 x 600	
VLVAF6P03518AB	400	50	50 + 50 + 100 + 100 + 100	8	5	-	2200 x 1400 x 600	
VLVAF6P03519AB	450	50	50 + 100 + 100 + 100 + 100	9	5	-	2200 x 1400 x 600	
VLVAF6P03520AB	500	50	50 + 50 + 100 + 100 + 100 + 100	10	6	-	2200 x 1400 x 600	
VLVAF6P03521AB	550	50	50 + 100 + 100 + 100 + 100 + 100	11	6	-	2200 x 1400 x 600	
VLVAF6P03522AB	600	100	100 + 100 + 100 + 100 + 100 + 100	6	6	-	2200 x 1400 x 600	
VLVAF8P03534AB	700	50	50 + 50 + 100 + 100 + 100 + 100 + 100 + 100	14	8	-	2200 x 2800 x 600	VLVAF8P (2 x VLVAF6P с двумя вводами)
VLVAF8P03535AB	800	50	50 + 50 + 100 + 100 + 100 + 100 + 100 + 100 + 100	16	9	-	2200 x 2800 x 600	
VLVAF8P03536AB	900	50	50 + 50 + 100 + 100 + 100 + 100 + 100 + 100 + 100 + 100	18	10	-	2200 x 2800 x 600	
VLVAF8P03537AB	1000	50	50 + 50 + 100 + 100 + 100 + 100 + 100 + 100 + 100 + 100 + 100	20	11	-	2200 x 2800 x 600	
VLVAF8P03538AB	1100	50	50 + 50 + 100 + 100 + 100 + 100 + 100 + 100 + 100 + 100 + 100 + 100	22	12	-	2200 x 2800 x 600	
VLVAF8P03539AB	1150	50	50 + 100 + 100 + 100 + 100 + 100 + 100 + 100 + 100 + 100 + 100 + 100	23	12	-	2200 x 2800 x 600	
Установки с вводным автоматическим выключателем								
Навесные шкафы - ввод кабеля снизу								
VLVAF4P03506AA	50	12,5	12,5 + 12,5 + 12,5 + 12,5	4	4	Compact NSX400F 250A	1300 x 1600 x 300	VLVAF4P
VLVAF4P03507AA	75	12,5	12,5 + 12,5 + 25 + 25	6	3	Compact NSX400F 250A	1300 x 1600 x 300	
VLVAF4P03508AA	100	12,5	12,5 + 12,5 + 25 + 50	8	4	Compact NSX400F 250A	1300 x 1600 x 300	
VLVAF4P03509AA	125	25	25 + 50 + 50	5	3	Compact NSX400F 250A	1300 x 1600 x 300	
VLVAF4P03531AA	137,5	12,5	12,5 + 25 + 50 + 50	11	4	Compact NSX400F 400A	1300 x 1600 x 300	
VLVAF4P03510AA	150	25	25 + 25 + 50 + 50	6	4	Compact NSX400F 400A	1300 x 1600 x 300	
VLVAF4P03511AA	175	25	25 + 50 + 50 + 50	7	4	Compact NSX400F 400A	1300 x 1600 x 300	
VLVAF4P03512AA	200	50	50 + 50 + 50 + 50	4	4	Compact NSX400F 400A	1300 x 1600 x 300	
Напольные шкафы - ввод кабеля снизу								
VLVAF6P03513AA	225	25	25 + 50 + 50 + 50 + 50	9	5	Compact NS630BN	2200 x 1400 x 600	VLVAF6P
VLVAF6P03514AA	250	50	50 + 100 + 100	5	3	Compact NS630BN	2200 x 1400 x 600	
VLVAF6P03515AA	275	25	25 + 50 + 100 + 100	11	4	Compact NS630BN	2200 x 1400 x 600	
VLVAF6P03516AA	300	50	50 + 50 + 100 + 100	6	4	Compact NS630BN	2200 x 1400 x 600	
VLVAF6P03517AA	350	50	50 + 100 + 100 + 100	7	4	Compact NS800N 800A	2200 x 1400 x 600	
VLVAF6P03518AA	400	50	50 + 50 + 100 + 100 + 100	8	5	Compact NS800N 800A	2200 x 1400 x 600	
VLVAF6P03519AA	450	50	50 + 100 + 100 + 100 + 100	9	5	Compact NS1000N 1000A	2200 x 1400 x 600	
VLVAF6P03520AA	500	50	50 + 50 + 100 + 100 + 100 + 100	10	6	Compact NS1000N 1000A	2200 x 1400 x 600	
VLVAF6P03521AA	550	50	50 + 100 + 100 + 100 + 100 + 100	11	6	Compact NS1250N 1250A	2200 x 1400 x 600	
VLVAF6P03522AA	600	100	100 + 100 + 100 + 100 + 100 + 100	6	6	Compact NS1250N 1250A	2200 x 1400 x 600	
VLVAF8P03534AA	700	50	50 + 50 + 100 + 100 + 100 + 100 + 100 + 100	14	8	Master - Compact NS630B, slave - Compact NS1000N	2200 x 2800 x 600	VLVAF8P (2 x VLVAF6P с двумя вводами)
VLVAF8P03535AA	800	50	50 + 50 + 100 + 100 + 100 + 100 + 100 + 100 + 100	16	9	Master - Compact NS630B, slave - Compact NS1000N	2200 x 2800 x 600	
VLVAF8P03536AA	900	50	50 + 50 + 100 + 100 + 100 + 100 + 100 + 100 + 100 + 100	18	10	Master - Compact NS1000N, slave - Compact NS1000N	2200 x 2800 x 600	
VLVAF8P03537AA	1000	50	50 + 50 + 100 + 100 + 100 + 100 + 100 + 100 + 100 + 100 + 100	20	11	Master - Compact NS1000N, slave - Compact NS1000N	2200 x 2800 x 600	
VLVAF8P03538AA	1100	50	50 + 50 + 100 + 100 + 100 + 100 + 100 + 100 + 100 + 100 + 100 + 100	22	12	Master - Compact NS1000N, slave - Compact NS1250N	2200 x 2800 x 600	
VLVAF8P03539AA	1150	50	50 + 100 + 100 + 100 + 100 + 100 + 100 + 100 + 100 + 100 + 100 + 100	23	12	Master - Compact NS1250N, slave - Compact NS1250N	2200 x 2800 x 600	

*Размеры и масса: подробную информацию см. на стр. 81.

Регулируемые конденсаторные установки

400 В / 50 Гц

Загрязненная сеть

Коэф. расстройки 4,2 - Частота настройки 210 Гц



Условия эксплуатации

- Внутри помещения
- Температура окружающей среды: от -5 до 45 °C
- Среднесуточная температура: +35 °C макс.
- Влажность: до 95%
- Максимальная высота над уровнем моря: 2000 м

Стандарты

- МЭК 61921
- МЭК 61439-1/2

Экологическая сертификация

Соответствие директиве RoHS, выпуск на предприятиях, сертифицированных по ISO 14001, наличие экологического паспорта продукции

Общие характеристики

Электрические характеристики

Номинальное напряжение	400 В - 50 Гц
Допустимые значения отклонения емкости	-5%, +10%
Подключение	Трехфазное
Потери мощности	< 6 Вт/кВАр для установок с дросселями
Кратковременно выдерживаемый ток	I _{sw} = 30 кА/1 с для навесных шкафов без вводного аппарата I _{sw} = 35 кА/1 с для напольных шкафов без вводного аппарата
Отключающая способность	I _{cc} = 35 кА для навесных и напольных шкафов с вводным аппаратом
Максимально допустимый длительно выдерживаемый ток (при наличии тепловой защиты)	1,31 I _n для установок с дросселями 4,2
Максимально допустимое перенапряжение	1,1 x U _n , 8 ч каждые 24 ч
Защита от перегрузок	С помощью защиты ступеней автоматическим выключателем и мониторинга уровня THDi контроллером
Уровень изоляции	690 В до 200 кВАр, 800 В от 225 кВАр
Номинальное импульсное выдерживаемое напряжение (U _{imp})	8 кВ

Оболочка

Степень защиты	IP31
Цвет	RAL 9003
Степень защиты от механических повреждений	IK10
Защита от прямых прикосновений при открытой двери	IPxxB

Контроллер

VarPlus Logic	VL6 / VL12
---------------	------------

Вводной аппарат защиты

Установки без вводного автоматического выключателя	Подключение установки к шинам УКРМ должна быть защищена аппаратом защиты в распределительном устройстве выше по цепи
Установки с вводным автоматическим выключателем	Compact NSX Поворотная рукоятка для авт. выключателя

Ступени компенсации

Тип силовых конденсаторов	VarPlus Can 480 В - 50 Гц Длительно выдерживаемый ток: 1,8 I _n Защита от избыточного давления Разрядные резисторы 50 В - 1 мин
Антирезонансный дроссель	Varplus DR Тепловая защита термостатом
Контакты	Специализированные контакты для коммутации конденсаторных батарей
Вводной аппарат защиты	Compact NSX

Контроль колебаний температуры

С помощью термостата и контроллера

Дополнительное оборудование для установки

Дополнительный трансформатор напряжения	Трансформатор 400/230 В входит в комплект поставки для установок мощностью от 50 кВАр
Трансформатор тока (не входит в комплект поставки)	5 ВА - ток вторичной обмотки 5 А Устанавливается выше по цепи расположенных нагрузок и установок КРМ
Контакт генераторной установки	Должен быть подключен к генератору
Контакт АПС	Предназначен для передачи дистанционного сигнала оповещения

Выбор дополнительных опций через конфигуратор (см. стр. 76):

- Степень защиты IP54
- Вводной аппарат защиты 65кА
- Ввод кабеля сверху или снизу

Регулируемые конденсаторные установки

400 В / 50 Гц

Загрязненная сеть

Коэф. расстройки 4,2 - Частота настройки 210 Гц

№ по каталогу	Мощ. (кВАр)	Мин. ступень	Регулирование	Кол-во электрич. ступеней	Кол-во физич. ступеней	Тип авт. выключ.	Габариты* (ВхШхГ), мм	Тип
Установки без вводного автоматического выключателя								
Навесные шкафы - ввод кабеля снизу								
VLVAF4P03530AE	87,5	12,5	12,5+25+25+25	7	4	-	1300 x 1600 x 300	VLVAF4P
VLVAF4P03508AE	100	12,5	12,5+12,5+25+50	8	4	-	1300 x 1600 x 300	
VLVAF4P03509AE	125	25	25+50+50	5	3	-	1300 x 1600 x 300	
VLVAF4P03510AE	150	25	25+25+50+50	6	4	-	1300 x 1600 x 300	
VLVAF4P03511AE	175	25	25+50+50+50	7	4	-	1300 x 1600 x 300	
VLVAF4P03512AE	200	50	50+50+50+50	4	4	-	1300 x 1600 x 300	
Напольные шкафы - ввод кабеля снизу								
VLVAF6P03513AE	225	25	25+50+50+50+50	9	5	-	2200 x 1400 x 600	VLVAF6P
VLVAF6P03514AE	250	50	50+100+100	5	3	-	2200 x 1400 x 600	
VLVAF6P03515AE	275	25	25+50+100+100	11	4	-	2200 x 1400 x 600	
VLVAF6P03516AE	300	50	50+50+100+100	6	4	-	2200 x 1400 x 600	
VLVAF6P03517AE	350	50	50+100+100+100	7	4	-	2200 x 1400 x 600	
VLVAF6P03518AE	400	50	50+50+100+100+100	8	5	-	2200 x 1400 x 600	
VLVAF6P03519AE	450	50	50+100+100+100+100	9	5	-	2200 x 1400 x 600	
VLVAF6P03520AE	500	50	50+50+100+100+100+100	10	6	-	2200 x 1400 x 600	
VLVAF6P03522AE	600	100	100+100+100+100+100+100	6	6	-	2200 x 1400 x 600	
VLVAF8P03534AE	700	50	50+50+100+100+100+100+100+100	14	8	-	2200 x 2800 x 600	VLVAF8P
VLVAF8P03535AE	800	50	50+50+100+100+100+100+100+100+100+100	16	9	-	2200 x 2800 x 600	(2 x VLVAF6P с двумя вводами)
VLVAF8P03536AE	900	50	50+50+100+100+100+100+100+100+100+100+100	18	10	-	2200 x 2800 x 600	
VLVAF8P03537AE	1000	50	50+50+100+100+100+100+100+100+100+100+100+100	20	11	-	2200 x 2800 x 600	
VLVAF8P03538AE	1100	50	50+50+100+100+100+100+100+100+100+100+100+100+100	22	12	-	2200 x 2800 x 600	
VLVAF8P03539AE	1150	50	50+100+100+100+100+100+100+100+100+100+100+100+100	23	12	-	2200 x 2800 x 600	
Установки с вводным автоматическим выключателем								
Навесные шкафы - ввод кабеля снизу								
VLVAF4P03530AD	87,5	12,5	12,5+25+25+25	7	4	Compact NSX400F	1300 x 1600 x 300	VLVAF4P
VLVAF4P03508AD	100	12,5	12,5+12,5+25+50	8	4	Compact NSX400F	1300 x 1600 x 300	
VLVAF4P03509AD	125	25	25+50+50	5	3	Compact NSX400F	1300 x 1600 x 300	
VLVAF4P03510AD	150	25	25+25+50+50	6	4	Compact NSX400F	1300 x 1600 x 300	
VLVAF4P03511AD	175	25	25+50+50+50	7	4	Compact NSX400F	1300 x 1600 x 300	
VLVAF4P03512AD	200	50	50+50+50+50	4	4	Compact NSX400F	1300 x 1600 x 300	
Напольные шкафы - ввод кабеля снизу								
VLVAF6P03513AD	225	25	25+50+50+50+50	9	5	Compact NS630BN	2200 x 1400 x 600	VLVAF6P
VLVAF6P03514AD	250	50	50+100+100	5	3	Compact NS630BN	2200 x 1400 x 600	
VLVAF6P03515AD	275	25	25+50+100+100	11	4	Compact NS630BN	2200 x 1400 x 600	
VLVAF6P03516AD	300	50	50+50+100+100	6	4	Compact NS630BN	2200 x 1400 x 600	
VLVAF6P03517AD	350	50	50+100+100+100	7	4	Compact NS800N	2200 x 1400 x 600	
VLVAF6P03518AD	400	50	50+50+100+100+100	8	5	Compact NS800N	2200 x 1400 x 600	
VLVAF6P03519AD	450	50	50+100+100+100+100	9	5	Compact NS1000N	2200 x 1400 x 600	
VLVAF6P03520AD	500	50	50+50+100+100+100+100	10	6	Compact NS1000N	2200 x 1400 x 600	
VLVAF6P03522AD	600	100	100+100+100+100+100+100	6	6	Compact NS1250N	2200 x 1400 x 600	
VLVAF8P03534AD	700	50	50+50+100+100+100+100+100+100	14	8	Master - Compact NS1000N, slave - Compact NS630BN	2200 x 2800 x 600	VLVAF8P
VLVAF8P03535AD	800	50	50+50+100+100+100+100+100+100+100+100	16	9	Master - Compact NS1000N, slave - Compact NS630BN	2200 x 2800 x 600	(2 x VLVAF6P с двумя вводами)
VLVAF8P03536AD	900	50	50+50+100+100+100+100+100+100+100+100+100	18	10	Master - Compact NS1000N, slave - Compact NS800N	2200 x 2800 x 600	
VLVAF8P03537AD	1000	50	50+50+100+100+100+100+100+100+100+100+100+100	20	11	Master - Compact NS1000N, slave - Compact NS1000N	2200 x 2800 x 600	
VLVAF8P03538AD	1100	50	50+50+100+100+100+100+100+100+100+100+100+100+100	22	12	Master - Compact NS1000N, slave - Compact NS1250N	2200 x 2800 x 600	
VLVAF8P03539AD	1150	50	50+100+100+100+100+100+100+100+100+100+100+100+100	23	12	Master - Compact NS1250N, slave - Compact NS1250N	2200 x 2800 x 600	

*Размеры и масса: подробную информацию см. на стр. 81.

Регулируемые конденсаторные установки

400 В / 50 Гц

Загрязненная сеть

Коэф. расстройки 2,7 - Частота настройки 135 Гц



Условия эксплуатации

- Внутри помещения
- Температура окружающей среды: от -5 до 45 °С
- Среднесуточная температура: +35 °С макс.
- Влажность: до 95%
- Максимальная высота над уровнем моря: 2000 м

Стандарты

- МЭК 61921
- МЭК 61439-1/2

Экологическая сертификация

Соответствие директиве RoHS, выпуск на предприятиях, сертифицированных по ISO 14001, наличие экологического паспорта продукции

Общие характеристики

Электрические характеристики

Номинальное напряжение	400 В - 50 Гц
Допустимые значения отклонения емкости	-5%, +10%
Подключение	Трехфазное
Потери мощности	< 6 Вт/кВАр для установок с дросселями
Кратковременно выдерживаемый ток	I _{sw} = 30 кА/1 с для навесных шкафов без вводного аппарата I _{sw} = 35 кА/1 с для напольных шкафов без вводного аппарата
Максимально допустимый длительно выдерживаемый ток (при наличии тепловой защиты)	1,12 I _n для установок с дросселями 2,7
Максимально допустимое перенапряжение	1,1 x U _n , 8 ч каждые 24 ч
Защита от перегрузок	С помощью защиты ступеней автоматическим выключателем и мониторинга уровня THDu контроллером
Уровень изоляции	690 В до 200 кВАр, 800 В от 225 кВАр
Номинальное импульсное выдерживаемое напряжение (U _{imp})	8 кВ

Оболочка

Степень защиты	IP31
Цвет	RAL 9003
Степень защиты от механических повреждений	IK10
Защита от прямых прикосновений при открытой двери	IPxxB

Контроллер

VarPlus Logic	VL6 / VL12
---------------	------------

Вводной аппарат защиты

Установки без вводного автоматического выключателя	Подключение установки к шинам УКРМ должна быть защищена аппаратом защиты в распределительном устройстве выше по цепи
--	---

Ступени компенсации

Тип силовых конденсаторов	VarPlus Can 480 В - 50 Гц Длительно выдерживаемый ток: 1,8 I _n Защита от избыточного давления Разрядные резисторы 50 В - 1 мин
Антирезонансный дроссель	Varplus DR Тепловая защита термостатом
Контакторы	Специализированные контакторы для коммутации конденсаторных батарей
Вводной аппарат защиты	Compact NSX

Контроль колебаний температуры

С помощью термостата и контроллера

Дополнительное оборудование для установки

Дополнительный трансформатор напряжения	Трансформатор 400/230 В входит в комплект поставки для установок мощностью от 50 кВАр
Трансформатор тока (не входит в комплект поставки)	5 ВА - ток вторичной обмотки 5 А Устанавливается выше по цепи расположенных нагрузок и установок КРМ
Контакт генераторной установки	Должен быть подключен к генератору
Контакт АПС	Предназначен для передачи дистанционного сигнала оповещения

Выбор дополнительных опций через конфигуратор (см. стр. 76):

- Степень защиты IP54
- Вводной аппарат защиты 65кА
- Ввод кабеля сверху или снизу

Регулируемые конденсаторные установки

400 В / 50 Гц

Загрязненная сеть

Коэф. расстройки 2,7 - Частота настройки 135 Гц

№ по каталогу	Мощность (кВАр)	Мин. ступень	Регулирование	Кол-во электрич. ступеней	Коэф. расстройки / Частота расстройки	Габариты* (ВхШхГ), мм	Тип
Установки без вводного автоматического выключателя							
Навесные шкафы - ввод кабеля снизу							
VLVAF4P03506AG	50	12,5	12,5 + 12,5 + 12,5 + 12,5	4	2,7 / 135 Гц	1300 x 1600 x 300	VLVAF4P
VLVAF4P03507AG	75	12,5	12,5 + 12,5 + 25 + 25	4		1300 x 1600 x 300	
VLVAF4P03508AG	100	12,5	12,5 + 12,5 + 25 + 50	4		1300 x 1600 x 300	
VLVAF4P03509AG	125	25	25 + 50 + 50	3		1300 x 1600 x 300	
VLVAF4P03510AG	150	25	25 + 25 + 50 + 50	4		1300 x 1600 x 300	
VLVAF4P03511AG	175	25	25 + 50 + 50 + 50	4		1300 x 1600 x 300	
VLVAF4P03512AG	200	50	50 + 50 + 50 + 50	4		1300 x 1600 x 300	
Напольные шкафы - ввод кабеля снизу							
VLVAF6P03513AG	225	25	25 + 50 + 50 + 50 + 50	5	2,7 / 135 Гц	2200 x 1400 x 600	VLVAF6P
VLVAF6P03514AG	250	50	50 + 100 + 100	3		2200 x 1400 x 600	
VLVAF6P03515AG	275	25	25 + 50 + 100 + 100	4		2200 x 1400 x 600	
VLVAF6P03516AG	300	50	50 + 50 + 100 + 100	4		2200 x 1400 x 600	
VLVAF6P03517AG	350	50	50 + 100 + 100 + 100	4		2200 x 1400 x 600	
VLVAF6P03518AG	400	50	50 + 50 + 100 + 100 + 100	5		2200 x 1400 x 600	
VLVAF6P03519AG	450	50	50 + 100 + 100 + 100 + 100	5		2200 x 1400 x 600	
VLVAF6P03520AG	500	50	50 + 50 + 100 + 100 + 100 + 100	6		2200 x 1400 x 600	
VLVAF6P03521AG	550	50	50 + 100 + 100 + 100 + 100 + 100	6		2200 x 1400 x 600	
VLVAF6P03522AG	600	100	100 + 100 + 100 + 100 + 100 + 100	6		2200 x 1400 x 600	

***Размеры и масса:** подробную информацию см. на стр. 81.

Регулируемые конденсаторные установки

Кабельный ввод сверху 400 В / 50 Гц

Слабо загрязненная сеть
Загрязненная сеть - Коэф. расстройки 3,8



Условия эксплуатации

- Внутри помещения
- Температура окружающей среды: от -5 до 45 °C
- Среднесуточная температура: +35 °C макс.
- Влажность: до 95%
- Максимальная высота над уровнем моря: 2000 м

Стандарты

- МЭК 61921
- МЭК 61439-1/2

Экологическая сертификация

Соответствие директиве RoHS, выпуск на предприятиях, сертифицированных по ISO 14001, наличие экологического паспорта продукции

Общие характеристики

Электрические характеристики

Номинальное напряжение	400 В - 50 Гц
Допустимые значения отклонения емкости	-5%, +10%
Подключение	Трехфазное
Потери мощности	< 2.5 Вт/кВАр для установок без дросселей < 6 Вт/кВАр для установок с дросселями
Кратковременно выдерживаемый ток	Слабо загрязненная сеть и загрязненная сеть I _{sw} = 30 кА/1 с для навесных и напольных шкафов с вводным аппаратом
Отключающая способность	Слабо загрязненная сеть I _{cc} = 15 кА для навесных шкафов (12.5 и 32 кВАр) с вводным автоматическим выключателем I _{cc} = 35 кА для навесных шкафов (от 37,5 кВАр) и напольных шкафов с вводным аппаратом Загрязненная сеть I _{cc} = 30 кА для напольных шкафов (50 - 200 кВАр) с вводным автоматическим выключателем I _{cc} = 35 кА для напольных шкафов (от 225 кВАр) с вводным автоматическим выключателем
Макс. допустимый длительно выдерживаемый ток (при наличии тепловой защиты)	1,43 I _n для установок без дросселей 1,19 I _n для установок с дросселями 3,8
Максимально допустимое перенапряжение	1,1 x U _n , 8 ч каждые 24 ч
Защита от перегрузок	С помощью защиты ступеней автоматическим выключателем и мониторинга уровня THDi контроллером
Уровень изоляции	500 В до 32 кВАр, 690 В от 37,5 кВАр для установок без дросселей 690 В до 200 кВАр, 800 В от 225 кВАр для установок с дросселями
Номинальное импульсное выдерживаемое напряжение (U _{imp})	8 кВ

Оболочка

Степень защиты	IP31
Цвет	RAL 9003
Степень защиты от механич. повреждений	IK10
Защита от прямых прикосновений при открытой двери	IPxxB

Контроллер

VarPlus Logic	VL6 / VL12
---------------	------------

Вводной аппарат защиты

Установки без вводного автоматического выключателя	Подключение установки к шинам УКРМ должна быть защищена аппаратом защиты в распределительном устройстве выше по цепи
Установки с вводным автоматическим выключателем	Compact NSX с поворотной рукояткой Только для установок без дросселей мощностью выше 100 кВАр

Ступени компенсации

Тип силовых конденсаторов	VarPlus Can 400 В - 50 Гц для установок без дросселей VarPlus Can 480 В - 50 Гц для установок с дросселями Длительно выдерживаемый ток: 1,8 I _n Защита от избыточного давления Разрядные резисторы 50 В - 1 мин
Антирезонансный дроссель	Varplus DR Тепловая защита термостатом
Контакты	Специализированные контакты для коммутации конденсат. батарей
Вводной аппарат защиты	Compact NSX от 125 кВАр для слабо загрязненной сети Compact NSX от 50 кВАр для загрязненной сети

Контроль колебаний температуры

С помощью термостата и контроллера

Дополнительное оборудование для установки

Дополнительный трансформатор напряжения	Трансформатор 400/230 В входит в комплект поставки для установок мощностью от 50 кВАр
Трансформатор тока (не входит в комплект поставки)	5 ВА - ток вторичной обмотки 5 А Устанавливается выше по цепи расположенных нагрузок и установок КРМ
Контакт генераторной установки	Должен быть подключен к генератору
Контакт АПС	Предназначен для передачи дистанционного сигнала оповещения

Выбор дополнительных опций через конфигуратор (см. стр. 76):

- Степень защиты IP54
- Вводной аппарат защиты 65кА

Регулируемые конденсаторные установки

Кабельный ввод сверху 400 В / 50 Гц

Слабо загрязненная сеть
Загрязненная сеть - Коэф. расстройки 3,8

Слабо загрязненная сеть

№ по каталогу	Мощность (кВАр)	Мин. ступень	Регулирование	Кол-во электр. ступеней	Кол-во физич. ступеней	Тип авт. выключ.	Габариты* (ВхШхГ), мм	Тип
Установки с вводным автоматическим выключателем								
Навесные шкафы - ввод кабеля сверху								
VLVAW0N03527AK	12,5	3	3+3+6,25	4	4	Acti9 iC60H 32A	650 x 450 x 250	VLVAW0N
VLVAW0N03504AK	32	6,25	6,25 + 12,5 + 12,5	4	3	Acti9 iC60H 63A	650 x 450 x 250	
VLVAW1N03528AK	37,5	6,25	6,25 + 6,25 + 12,5 + 25	6	4	Compact NSX160F	700 x 600 x 300	VLVAW1N
VLVAW1N03506AK	50	6,25	6,25 + 6,25 + 12,5 + 25	8	4	Compact NSX160F	700 x 600 x 300	
VLVAW1N03507AK	75	25	25 + 25 + 25	3	3	Compact NSX250F	700 x 600 x 300	
VLVAW1N03508AK	100	25	25 + 25 + 25 + 25	4	4	Compact NSX250F	700 x 600 x 300	
VLVAW2N03509AK	125	25	25 + 50 + 50	5	3	Compact NSX400F	1200 x 800 x 300	VLVAW2N
VLVAW2N03510AK	150	25	50 + 50 + 50	6	3	Compact NSX400F	1200 x 800 x 300	
VLVAW2N03511AK	175	25	25 + 50 + 50 + 50	7	4	Compact NSX400F	1200 x 800 x 300	
VLVAW3N03512AK	200	25	25 + 25 + 50 + 50 + 50	8	5	Compact NSX630F	1200 x 1000 x 300	VLVAW3N
VLVAW3N03516AK	300	50	50 + 50 + 50 + 50 + 50 + 50	6	6	Compact NSX630F	1200 x 1000 x 300	
Напольные шкафы - ввод кабеля сверху								
VLVAF5N03517AK	350	50	50 + 100 + 100 + 100	7	4	Compact NS800N	2200 x 800 x 600	VLVAF5N
VLVAF5N03518AK	400	50	50 + 50 + 100 + 100 + 100	8	5	Compact NS1000N	2200 x 800 x 600	

Установки без вводного автоматического выключателя

Навесные шкафы - ввод кабеля сверху								
VLVAW2N03509AC	125	25	25 + 50 + 50	5	3	-	1200 x 800 x 300	VLVAW2N
VLVAW2N03510AC	150	25	50 + 50 + 50	6	3	-	1200 x 800 x 300	
VLVAW2N03511AC	175	25	25 + 50 + 50 + 50	7	4	-	1200 x 800 x 300	
VLVAW3N03512AC	200	25	25 + 25 + 50 + 50 + 50	8	5	-	1200 x 1000 x 300	VLVAW3N
VLVAW3N03516AC	300	50	50 + 50 + 50 + 50 + 50 + 50	6	6	-	1200 x 1000 x 300	
Напольные шкафы - ввод кабеля сверху								
VLVAF5N03517AC	350	50	50 + 100 + 100 + 100	7	4	-	2200 x 800 x 600	VLVAF5N
VLVAF5N03518AC	400	50	50 + 50 + 100 + 100 + 100	8	5	-	2200 x 800 x 600	

Загрязненная сеть - Коэф. расстройки 3,8 / Частота настройки 190 Гц

№ по каталогу	Мощность (кВАр)	Мин. ступень	Регулирование	Кол-во электр. ступеней	Кол-во физич. ступеней	Тип авт. выключ.	Габариты* (ВхШхГ), мм	Тип
Установки без вводного автоматического выключателя								
Напольные шкафы - ввод кабеля сверху								
VLVAF4P03506AC	50	12,5	12,5 + 12,5 + 12,5 + 12,5	4	4	-	1300 x 1600 x 300	VLVAF4P
VLVAF4P03507AC	75	12,5	12,5 + 12,5 + 25 + 25	6	4	-	1300 x 1600 x 300	
VLVAF4P03508AC	100	12,5	12,5 + 12,5 + 25 + 50	8	4	-	1300 x 1600 x 300	
VLVAF4P03509AC	125	25	25 + 50 + 50	5	3	-	1300 x 1600 x 300	
VLVAF4P03531AC	137,5	12,5	12,5 + 25 + 50 + 50	11	4	-	1300 x 1600 x 300	
VLVAF4P03510AC	150	25	25 + 25 + 50 + 50	6	4	-	1300 x 1600 x 300	
VLVAF4P03512AC	200	50	50 + 50 + 50 + 50	4	4	-	1300 x 1600 x 300	
VLVAF6P03513AC	225	25	25 + 50 + 50 + 50 + 50	9	5	-	2200 x 1400 x 600	VLVAF6P
VLVAF6P03514AC	250	50	50 + 100 + 100	5	3	-	2200 x 1400 x 600	
VLVAF6P03516AC	300	50	50 + 50 + 100 + 100	6	4	-	2200 x 1400 x 600	
VLVAF6P03517AC	350	50	50 + 100 + 100 + 100	7	4	-	2200 x 1400 x 600	
VLVAF6P03518AC	400	50	50 + 50 + 100 + 100 + 100	8	5	-	2200 x 1400 x 600	
VLVAF6P03519AC	450	50	50 + 100 + 100 + 100 + 100	9	5	-	2200 x 1400 x 600	
VLVAF6P03520AC	500	50	50 + 50 + 100 + 100 + 100 + 100	10	6	-	2200 x 1400 x 600	
VLVAF6P03522AC	600	100	100 + 100 + 100 + 100 + 100 + 100	6	6	-	2200 x 1400 x 600	

Установки с вводным автоматическим выключателем

Напольные шкафы - ввод кабеля сверху								
VLVAF4P03506AK	50	12,5	12,5 + 12,5 + 12,5 + 12,5	4	4	Compact NSX400F	1300 x 1600 x 300	VLVAF4P
VLVAF4P03507AK	75	12,5	12,5 + 12,5 + 25 + 25	6	4	Compact NSX400F	1300 x 1600 x 300	
VLVAF4P03508AK	100	12,5	12,5 + 12,5 + 25 + 50	8	4	Compact NSX400F	1300 x 1600 x 300	
VLVAF4P03509AK	125	25	25 + 50 + 50	5	3	Compact NSX400F	1300 x 1600 x 300	
VLVAF4P03531AK	137,5	12,5	12,5 + 25 + 50 + 50	11	4	Compact NSX400F	1300 x 1600 x 300	
VLVAF4P03510AK	150	25	25 + 25 + 50 + 50	6	4	Compact NSX400F	1300 x 1600 x 300	
VLVAF4P03512AK	200	50	50 + 50 + 50 + 50	4	4	Compact NSX400F	1300 x 1600 x 300	
VLVAF6P03513AK	225	25	25 + 50 + 50 + 50 + 50	9	5	Compact NS630B	2200 x 1400 x 600	VLVAF6P
VLVAF6P03514AK	250	50	50 + 100 + 100	5	3	Compact NS630B	2200 x 1400 x 600	
VLVAF6P03516AK	300	50	50 + 50 + 100 + 100	6	4	Compact NS630B	2200 x 1400 x 600	
VLVAF6P03517AK	350	50	50 + 100 + 100 + 100	7	4	Compact NS800N	2200 x 1400 x 600	
VLVAF6P03518AK	400	50	50 + 50 + 100 + 100 + 100	8	5	Compact NS800N	2200 x 1400 x 600	
VLVAF6P03519AK	450	50	50 + 100 + 100 + 100 + 100	9	5	Compact NS1000N	2200 x 1400 x 600	
VLVAF6P03520AK	500	50	50 + 50 + 100 + 100 + 100 + 100	10	6	Compact NS1000N	2200 x 1400 x 600	
VLVAF6P03522AK	600	100	100 + 100 + 100 + 100 + 100 + 100	6	6	Compact NS1250N	2200 x 1400 x 600	

*Размеры и масса: подробную информацию см. на стр. 81.

Конфигурируемое оборудование

400 В / 50 Гц

Нерегулируемые или регулируемые конденсаторные установки

Через конфигуратор на нашем сайте Вы сможете подобрать конденсаторную установку, исходя из специфичных требований заказчика.

Доступные опции

Степень защиты IP

- IP31
- IP54

Коэффициент расстройки

- 2,7
- 3,8
- 4,2

Защита от прямого прикосновения при открытой двери шкафа

- С защитой IPxxB
- Без защиты IPxxB

Вводной аппарат защиты

- Автоматический выключатель 35кА, с поворотной ручкой
- Автоматический выключатель 35кА, без поворотной ручки
- Автоматический выключатель 65кА, с поворотной ручкой
- Автоматический выключатель 65кА, без поворотной ручки
- Без автоматического выключателя

Опции для монтажа

- Ввод кабелей сверху
- Ввод кабелей снизу
- С цоколем или без

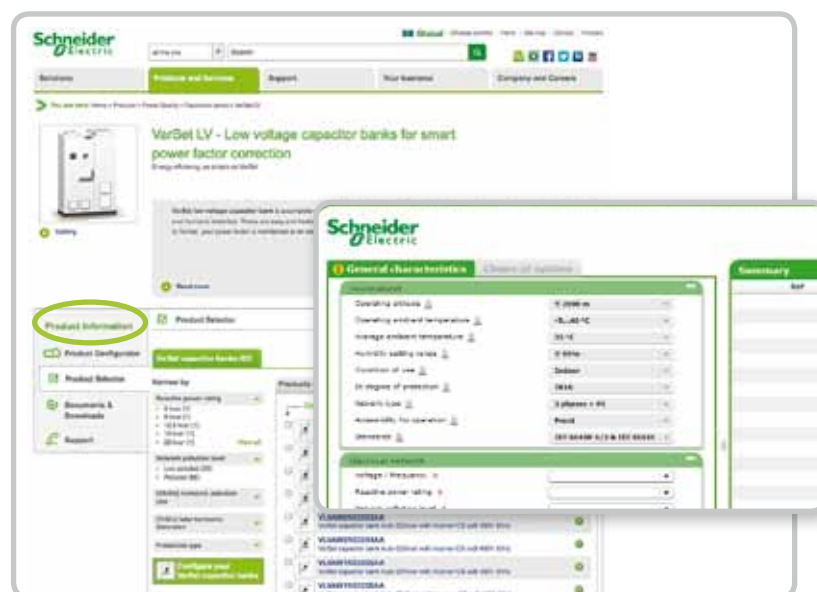
Упаковка

- Стандартная или морская

Конфигуратор VarSet

> Зайдите на сайт <http://www.schneider-electric.com/>

- 1 - Найдите раздел оборудования компенсации реактивной мощности
- 2 - Зайдите в раздел конденсаторных установок VarSet LV
- 3 - Нажмите на вкладку "Конфигуратор"



Конфигурируемое оборудование

400 В / 50 Гц

Нерегулируемые или регулируемые конденсаторные установки

1 Задайте основные электрические характеристики



2 Выберите опции



Можно просмотреть техническое описание сконфигурируемой установки

Выгрузите спецификацию в Excel

3 Отправьте выгруженную спецификацию в Центр Поддержки Клиентов для подготовки коммерческого предложения

Schneider Electric		
List of Components		
Description	Commercial Reference	Quantity
VarSet capacitors bank 150 kvar		
VarSet base 150kvar Fixed 400V/50Hz tuning factor 2.7	VLV0335	1
Top connection kit for incoming CB	VLVC003	1
Enclosure IP21 for Rotary Handle	VLVE020	1
IP00 kit	VLV002	1
Incoming Protection Circuit Breaker 65kA	VLVP009	1
Rotary Handle kit	VLVP023	1
Auxiliary transformer 450/230 100VA	VLVT030	1
Standard Packages SE2B	VLVW011	1

4 Разместите заказ

Принцип построения каталожных номеров УКРМ VarSet Easy



1 Линейка продукции

V: VarSet

2 Установки для низкого напряжения

LV: Низкое напряжение

3 Тип компенсации

A: Регулируемая (автоматическая)

F: Нерегулируемая (фиксированная)

4 Тип оболочки

W: Навесной шкаф

F: Напольный шкаф

Размер оболочки

От 0: небольшой шкаф

до 8: большая ячейка

5 Уровень загрязнения сети

L: Незагрязненная

6 Мощность

Код мощности	кВАр	Код мощности	кВАр
007	7,5	125	125
015	15	150	150
017	17,5	175	175
020	20	200	200
025	25	225	225
030	30	250	250
037	37,5	275	275
045	45	300	300
050	50	350	350
060	60	400	400
070	70	450	450
075	75	500	500
082	82,5	550	550
090	90	600	600
100	100		

7 Частота

A: 50 Гц

B: 60 Гц

8 Напряжение

Напряжение	Код напряжения
400 В	40

9 Опции

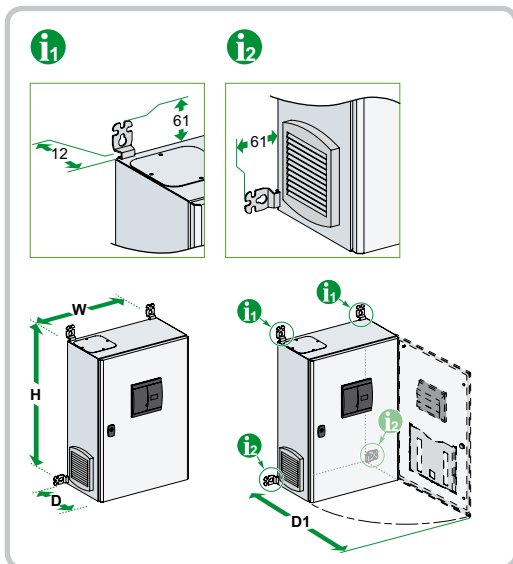
A: Вводной автоматический выключатель, без защиты ступеней, без дополнительного трансформатора напряжения

B: Без вводного автоматического выключателя, без защиты ступеней, без дополнительного трансформатора напряжения

Физические и электрические ступени 400 В/50 Гц

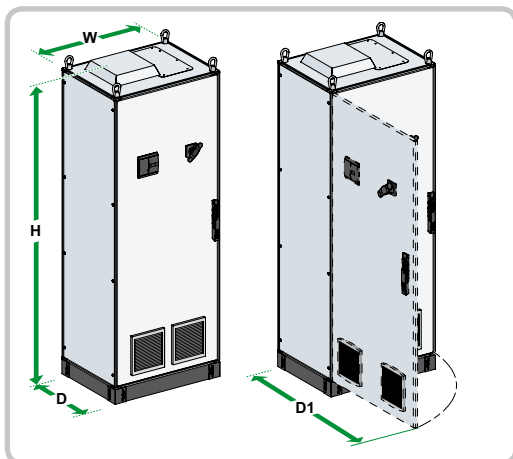
Тип	Мощ., кВАр	Мин. ступень	Регулирование	Кол-во ступеней		Последо- вательн.	
				физич.	электрич.		
Незагрязненная сеть							
VLVAWOL	7,5	2,5	2,5 + 5	2	3	1.2.2.2	
	15	5	5 + 10	2	3	1.2.2.2	
	17,5	2,5	2,5 + 5 + 10	3	7	1.2.4.4	
	20	5	2x5 + 10	3	4	1.1.2.2	
	25	5	5 + 2x10	3	5	1.2.2.2	
	30	5	5 + 10 + 15	3	6	1.2.3.3	
	37,5	7,5	7,5 + 2x15	3	5	1.2.2.2	
	45	7,5	7,5 + 15 + 22,5	3	6	1.2.3.3	
	50	10	10 + 2x20	3	5	1.2.2.2	
	VLVAW1L	60	10	10 + 20 + 30	3	6	1.2.3.3
70		10	10 + 20 + 40	3	7	1.2.4.4	
75		15	15 + 2x30	3	5	1.2.2.2	
82,5		7,5	7,5 + 15 + 2x30	4	11	1.2.4.4	
90		15	2x15 + 2x30	4	6	1.1.2.2	
100		20	20 + 2x40	3	5	1.2.2.2	
VLVAW2L	125	25	25 + 2x50	3	5	1.2.2.2	
	150	25	2x25 + 2x50	4	6	1.1.2.2	
	175	25	25 + 3x50	4	7	1.2.2.2	
	200	25	2x25 + 3x50	5	8	1.1.2.2	
VLVAF3L	225	25	25 + 4x50	9	5	1.2.2.2	
	250	25	2x25 + 4x50	10	6	1.1.2.2	
	275	25	25 + 5x50	11	6	1.2.2.2	
VLVAF5L	300	50	6x50	6	6	1.1.1.1	
	350	50	7x50	7	7	1.1.1.1	
	400	50	8x50	8	8	1.1.1.1	
	450	50	9x50	9	9	1.1.1.1	
	500	50	10x50	10	10	1.1.1.1	
	550	50	11x50	11	11	1.1.1.1	
	600	50	12x50	12	12	1.1.1.1	
Слабо загрязненная сеть							
VLVAWON	6	3	2x3	2	2	1.1	
	9	3	3 + 6,25	2	3	1.2	
	12,5	3	3 + 3 + 6,25	3	4	1.1.2	
	16	3	3 + 2x6,25	3	5	1.2.2	
	22	3	3 + 6,25 + 12,5	3	7	1.2.4	
	32	6,25	6,25 + 2x12,5	3	5	1.2.2	
	VLVAW1N	34	3	3 + 6,25 + 2x12,5	4	11	1.2.4
		37,5	6,25	2 x 6,25 + 2x12,5	4	6	1.1.2
50		6,25	2x6,25 + 12,5 + 25	4	8	1.1.2.4	
69		6,25	6,25 + 12,5 + 2x25	4	11	1.2.4	
75		25	3x25	3	3	1.1.1	
87,5		12,5	12,5 + 3x25	4	7	1.2.2	
100		25	4x25	4	4	1.1.1	
VLVAW2N	125	25	25 + 2x50	3	5	1.2.2	
	137,5	12,5	12,5 + 25 + 2x50	4	11	1.2.4	
	150	50	3x50	3	3	1.1.1	
	175	25	25 + 3x50	4	7	1.2.2	
VLVAW3N	200	25	25 + 25 + 3x50	5	8	1.1.2	
	225	25	25 + 4x50	5	9	1.2.2	
	238	12,5	12,5 + 25 + 4x50	6	19	1.2.4	
	250	25	2x25 + 4x50	6	10	1.1.2	
	275	25	25 + 5x50	6	11	1.2.2	
	300	50	6x50	6	6	1.1.1	
VLVAF5N	350	50	50 + 3x100	4	7	1.2.2	
	400	50	2x50 + 3x100	5	8	1.1.2	
	450	50	50 + 4x100	5	9	1.2.2	
	500	50	2x50 + 4x100	6	10	1.1.2	
	550	50	50 + 5x100	6	11	1.2.2	
	600	50	2x50 + 5x100	7	12	1.1.2	
	Загрязненная сеть						
	VLVAF4P	50	12,5	4x12,5	4	4	1.1.1
75		12,5	2x12,5 + 2x25	4	6	1.1.2	
87,5		12,5	12,5 + 3x25	4	7	1.2.2	
100		12,5	2x12,5 + 25 + 50	4	8	1.1.2.4	
125		25	25 + 2x50	3	5	1.2.2	
137,5		12,5	12,5 + 25 + 2x50	4	11	1.2.4	
150		25	2x25 + 2x50	4	6	1.1.2	
175		25	25 + 3x50	4	7	1.2.2	
200		50	4x50	4	4	1.1.1	
VLVAF6P		225	25	25 + 4x50	5	9	1.2.2
	250	50	50 + 2x100	3	5	1.2.2	
	275	25	25 + 50 + 2x100	4	11	1.2.4	
	300	50	2x50 + 2x100	4	6	1.1.2	
	350	50	50 + 3x100	4	7	1.2.2	
	400	50	2x50 + 3x100	5	8	1.1.2	
	450	50	50 + 4x100	5	9	1.2.2	
	500	50	2x50 + 4x100	6	10	1.1.2	
	550	50	50 + 5x100	6	11	1.2.2	
	600	100	6x100	6	6	1.1.1	

Размеры и масса

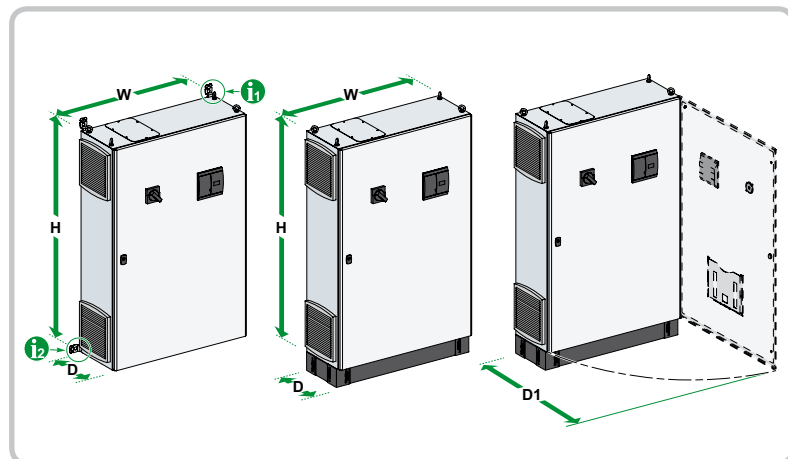


Навесные шкафы VLV · W0, VLV · W1

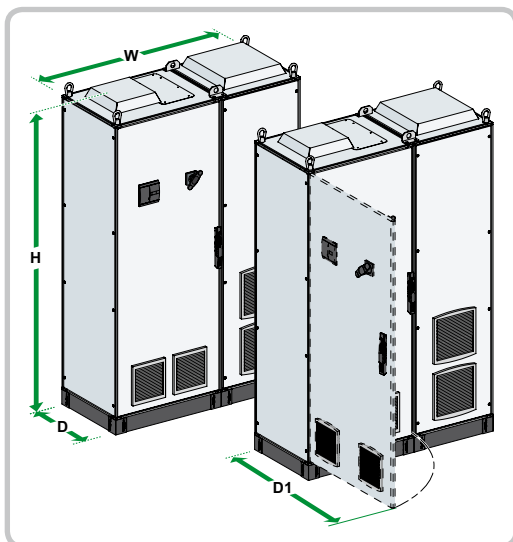
Тип	Оболочки	Размеры (мм)				Макс. масса (кг)
		H	W	D	D1	
VLVAW0L	Навесной шкаф	600	500	250	735	57
VLVAW0N	Навесной шкаф	650	450	250	686	57
VLVFW0N						48
VLVAW1L	Навесной шкаф	800	600	250	830	73
VLVAW1N	Навесной шкаф	700	600	300	886	73
VLVFW1N						64
VLVAW2L	Навесной или напольный шкаф с опцией установки цоколя (кат. номер NSYSPF8200)	1000 1200 с цоколем	800	300	1080	131
VLVAW2N	Навесной или напольный шкаф с опцией установки цоколя через configurator	1200 1300 с цоколем	800	300	1086	131
VLVFW2N						117
VLVAF3L	Напольный шкаф	1100	800	400	1175	140
VLVAW3N	Навесной или напольный шкаф с опцией установки цоколя через configurator	1200 1300 с цоколем	1000	300	1286	175
VLVAF4P	Напольный шкаф	1300	1600	300	1086	334
VLVFF4P						319
VLVAF5L	Напольный шкаф	2200	800	600	1361	340
VLVAF5N	Напольный шкаф	2200	800	600	1361	434
VLVAF6P	Напольный шкаф	2200	1400	600	1361	952
VLVAF7N	2 напольных шкафа типа VLVAF5N с 2 вводами	2200	1600	600	1361	868
VLVAF8P	2 напольных шкафа типа VLVAF5N с 2 вводами	2200	2800	600	1361	1904



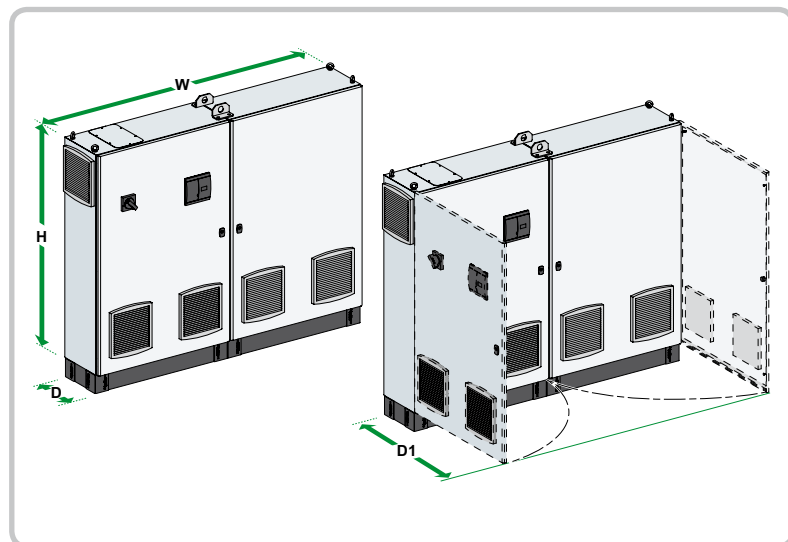
Напольные шкафы VLVAF5N, VLVAF5L



Навесные или напольные шкафы с цоколем VLV · W2, VLV · W3, VLV · F3



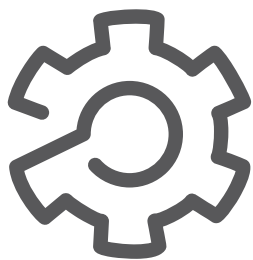
Напольные шкафы VLVAF6P



Напольные шкафы VLV · F4P

Коэффициент мощности наиболее распространенных принимающих устройств	84
Когда следует применять нерегулируемую компенсацию реактивной мощности?	85
Автоматическая компенсация: советы по монтажу	87
Система управления	88
Общая информация о гармониках	90
Причины и следствия воздействия гармоник	92
Перечень каталожных номеров	94

Коэффициент мощности наиболее распространенных принимающих устройств



Практический расчет реактивной мощности

Тип цепи	Полная мощность S (кВА)	Активная мощность P (кВт)	Реактивная мощность Q (кВАр)
Одна фаза (фаза + нейтраль) Одна фаза (фаза + фаза)	$S = V \times I$ $S = U \times I$	$P = V \times I \times \cos \varphi$ $P = U \times I \times \cos \varphi$	$Q = V \times I \times \sin \varphi$ $Q = U \times I \times \sin \varphi$
Пример: Нагрузка 5 кВт $\cos \varphi = 0,5$	10 кВА	5 кВт	8,7 кВАр
Три фазы (3 фазы или 3 фазы + нейтраль)	$S = \sqrt{3} \times U \times I$	$P = \sqrt{3} \times U \times I \times \cos \varphi$	$Q = \sqrt{3} \times U \times I \times \sin \varphi$
Пример электродвигателя с $P_n = 51$ кВт $\cos \varphi = 0,86$ КПД = 0,91	65 кВА	56 кВт	33 кВАр

Расчеты для примера с тремя фазами производились следующим образом:

$$P_n = \text{мощность, подаваемая на вращающуюся ось} = 51 \text{ кВт}$$

$$P = \text{потребляемая активная мощность} = P_n / \rho = 56 \text{ кВт}$$

$$S = \text{полная мощность} = P / \cos \varphi = P / 0,86 = 65 \text{ кВА}$$

Следовательно:

$$Q = \sqrt{S^2 - P^2} = \sqrt{65^2 - 56^2} = 33 \text{ кВАр}$$

Средние значения коэффициента мощности для различных нагрузок приведены ниже.

Коэффициенты мощности для наиболее распространенных типов потребителей

Устройство	Нагрузка	cos φ	tg φ
Простой асинхронный электродвигатель	0%	0,17	5,8
	25%	0,55	1,52
	50%	0,73	0,94
	75%	0,8	0,75
	100%	0,85	0,62
Лампы накаливания		1	0
Флуоресцентные лампы		0,5	1,73
Газоразрядные лампы		0,4 - 0,6	2,29 - 1,33
Печи сопротивления		1	0
Индукционные печи		0,85	0,62
Диэлектрические печи		0,85	0,62
Аппарат для контактной электросварки		0,8 - 0,9	0,75 - 0,48
Стационарные однофазные центры дуговой сварки		0,5	1,73
Поворотные центры дуговой сварки		0,7 - 0,9	1,02
Трансформаторы/выпрямители для дуговой сварки		0,7 - 0,9	1,02 - 0,75
Дуговые печи		0,8	0,75

cos φ наиболее распространенных устройств.

Когда следует применять нерегулируемую компенсацию реактивной мощности?

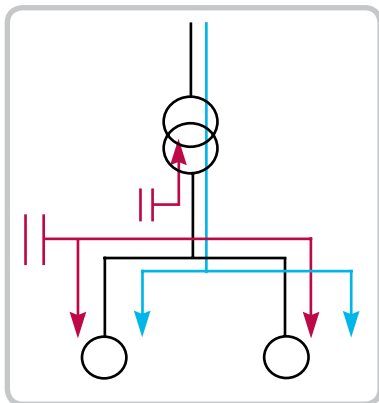


Рис. 1. Перетоки мощности в электроустановке с трансформатором без компенсации

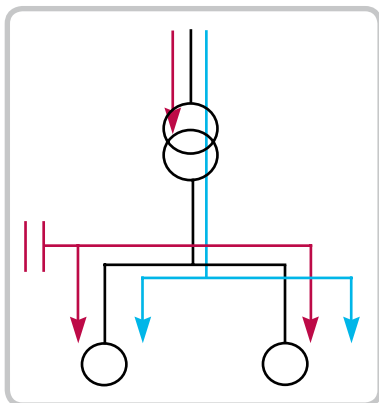


Рис. 2. Перетоки мощности в электроустановке, в которой трансформатор компенсирован нерегулируемой конденсаторной батареей

Нерегулируемая компенсация реактивной мощности трансформатора

Трансформатор потребляет реактивную мощность, которую можно приблизительно определить, добавив:

- фиксированную часть, которая зависит от тока намагничивания без нагрузки I_0 :

$$Q_0 = I_0 \times U_n \times \sqrt{3}$$

- часть, пропорциональную квадрату полной мощности, которую он передает:

$$Q = U_{sc} S^2 / S_n$$

U_{sc} : напряжение короткого замыкания трансформатора в единицах мощности;

S : полная мощность, передаваемая трансформатором;

S_n : полная номинальная мощность трансформатора;

U_n : номинальное напряжение между фазами.

Общая потребляемая трансформатором реактивная мощность составляет: $Q_t = Q_0 + Q$.

Если такая компенсация проводится индивидуально, то она может выполняться на клеммах самого трансформатора.

Если компенсация применяется глобально, с компенсацией нагрузки на шине основного распределительного устройства, то нерегулируемая компенсация может применяться, при условии что общая мощность не превышает 15 % от номинальной мощности трансформатора (в ином случае необходимо применять конденсаторные батареи с автоматическим регулированием).

Значения индивидуальной компенсации для конкретного трансформатора, в зависимости от номинальной мощности трансформатора, приведены в таблице ниже.

Трансформатор		Масляный		Сухой	
S (кВА)	U _{sc} (%)	Без нагрузки	Нагрузка	Без нагрузки	Нагрузка
100	4	2,5	5,9	2,5	8,2
160	4	3,7	9,6	3,7	12,9
250	4	5,3	14,7	5,0	19,5
315	4	6,3	18,3	5,7	24
400	4	7,6	22,9	6,0	29,4
500	4	9,5	28,7	7,5	36,8
630	4	11,3	35,7	8,2	45,2
800	4	20,0	66,8	10,4	57,5
1000	6	24,0	82,6	12	71
1250	5,5	27,5	100,8	15	88,8
1600	6	32	126	19,2	113,9
2000	7	38	155,3	22	140,6
2500	7	45	191,5	30	178,2

Когда следует применять нерегулируемую компенсацию реактивной мощности?

Нерегулируемая компенсация реактивной мощности асинхронного электродвигателя

Коэффициент мощности электродвигателей обычно очень низок при работе без нагрузки и низок при нормальной эксплуатации. Поэтому для такого типа потребителей рекомендуется установка конденсаторных батарей. В таблице ниже, в качестве примера, представлены значения мощности конденсаторных установок в кВАр, соответствующие различной мощности электродвигателей.

Номинальная мощность кВт	Количество оборотов в минуту Реактивная мощность в кВАр				
	HP	3000	1500	1000	750
11	15	2,5	2,5	2,5	5
18	25	5	5	7,5	7,5
30	40	7,5	10	11	12,5
45	60	11	13	14	17
55	75	13	17	18	21
75	100	17	22	25	28
90	125	20	25	27	30
110	150	24	29	33	37
132	180	31	36	38	43
160	218	35	41	44	52
200	274	43	47	53	61
250	340	52	57	63	71
280	380	57	63	70	79
355	485	67	76	86	98
400	544	78	82	97	106
450	610	87	93	107	117

Когда электродвигатель приводит во вращение потребителей с высокой инерцией, он может продолжать вращаться после прерывания напряжения питания, используя свою кинетическую энергию, и самовозбуждаться от конденсаторной батареи, установленной на его клеммах. Конденсаторы выдают реактивную энергию, требуемую для его работы в режиме асинхронного генератора. Такое самовозбуждение приводит к сохранению напряжения, а иногда к серьезным перенапряжениям в цепи.

Требования к компенсации для асинхронных электродвигателей

■ В случае установки конденсаторов на клеммы электродвигателя

Во избежание опасного перенапряжения в цепи вследствие явления самовозбуждения, убедитесь, что мощность конденсаторной батареи соответствует следующему неравенству

$$Q_c \leq 0,9 \sqrt{3} U_n I_0$$

- I_0 : сила тока электродвигателя без нагрузки I_0 может быть оценена по следующему выражению:
 $I_0 = 2 I_n (1 - \cos \varphi_n)$
- I_n : значение номинальной силы тока электродвигателя;
- $\cos \varphi_n$: $\cos \varphi$ электродвигателя при номинальной мощности;
- U_n : номинальное напряжение между фазами.

■ В случае параллельной установки конденсаторов с отдельными механизмами управления

Во избежание опасного перевозбуждения в цепи по причине самовозбуждения или в случаях, когда электродвигатель запускается при помощи специального распределительного устройства (резисторы, реакторы, автотрансформаторы), конденсаторные батареи включаются только после пуска.

Так же конденсаторные батареи должны отключаться до отключения питания электродвигателя. Таким образом, реактивная мощность электродвигателя может быть полностью компенсирована на полной нагрузке.

Предупреждение: если несколько конденсаторных батарей данного типа соединяются в одной сети, должны устанавливаться реакторы ограничения пускового тока.

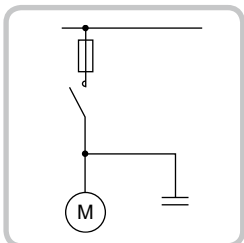


Рис. 3. Установка конденсаторов на клеммы электродвигателя

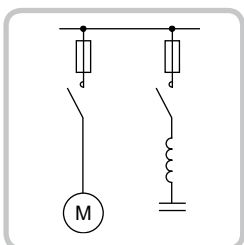


Рис. 4. Параллельная установка конденсаторов с отдельными механизмами управления

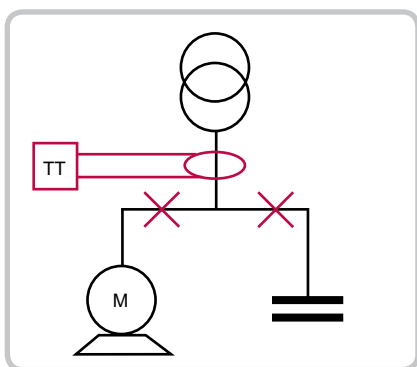


Рис. 5. Схема подключения к одиночной шине низкого напряжения и расположение трансформатора тока

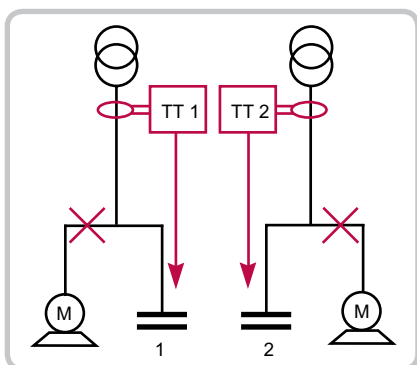


Рис. 6. Схема подключения к независимым шинам низкого напряжения и расположения трансформаторов тока

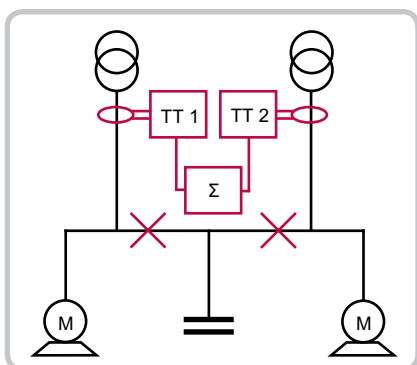


Рис. 7. Схема для различных трансформаторов, подключаемых параллельно, и расположения трансформатора (ТТ)

Компенсация для одиночной шины

Общая информация

Установка с одиночной шиной низкого напряжения применяется наиболее часто. Установки такого типа требуют возможности изменения реактивной мощности с учетом ранее определенных методов.

При компенсации используются все приемные устройства установки, а сила тока трансформатора тока определяется в соответствии с полной силой тока, проходящего через главный защитный выключатель.

Меры безопасности при монтаже

Как указано выше, необходимо обеспечить дополнительную установку трансформатора тока, с тем чтобы он мог считывать общее потребление установки.

Трансформатор тока (СТ) должен быть установлен в соответствии с рис. 5. Его установка в любом из мест, отмеченных крестами, приведет к неправильной работе всей системы.

Компенсация с несколькими шинами

Независимые шины низкого напряжения

Другой опцией при установке является применение нескольких независимых шин, от которых не требуется подключение к двум идентичным трансформаторам. По этой причине требования к реактивной мощности будут различными для каждой из шин и должны оцениваться по отдельности с использованием описанных выше методов.

При компенсации используются все приемные устройства установки, а сила тока трансформаторов тока определяется в соответствии с полной силой тока, проходящего через главный защитный выключатель.

Меры безопасности при монтаже

Так же, как и в предыдущем случае, расположение каждого трансформатора тока (СТ) необходимо будет выбирать аналогичным образом, чтобы трансформаторы могли считывать значения компенсации в каждой из частей установки по отдельности.

Компенсация для шины, питаемой несколькими трансформаторами

В отличие от описанных выше установок, в данной установке трансформаторы подключаются параллельно со стороны низкого напряжения.

Раздельные распределительные трансформаторы

Компенсация в такой установке обеспечивается установкой двух автоматических батарей и соответствующих им трансформаторов тока.

Равноценные распределительные трансформаторы

В таком случае возможно обеспечить компенсацию одной конденсаторной батареей, контроллер которой питается от суммирующего трансформатора, который в свою очередь запитывается от двух трансформаторов тока каждого из распределительных трансформаторов.

Максимальное количество суммирующих вводов 5 (рис. 7).

Меры безопасности при монтаже

■ Раздельные распределительные трансформаторы:

Каждая батарея питается от отдельного трансформатора тока, подключаемого к выводу каждого трансформатора. Настройка и монтаж должны производиться так же, как в случае с независимыми шинами.

■ Равноценные распределительные трансформаторы:

При компенсации используется одна конденсаторная батарея и единственной мерой предосторожности при вводе в эксплуатацию является следующее: соотношение С/К, которое должно быть запрограммировано в контроллер, должно учитывать сумму всех трансформаторов тока, питающих суммирующий контур.

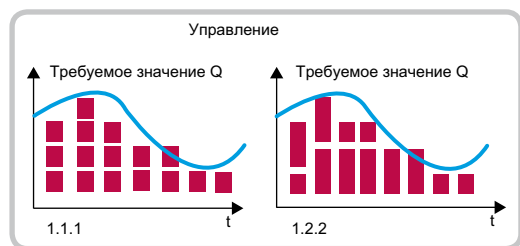


Рис. 8. Последовательности 1.1.1.1 и 1.2.2.2.



Рис. 9. В правильно подобранной конденсаторной батарее должен существовать баланс между электрическим и физическим регулированием.

Физическое и электрическое управление

Определение автоматической конденсаторной батареи

Тремя показателями, определяющими автоматическую конденсаторную батарею, являются:

- Мощность батареи в кВАр, которая определяется выполненными расчетами и зависит от объективного $\cos \phi$, который должен поддерживаться в сети.
- Номинальное напряжение - должно всегда равняться или превышать напряжение сети.
- Регулирование батареи с указанием физических ступеней батареи.

Физическое управление

Ступени физического регулирования автоматической конденсаторной батареи указывают на состав и количество входящих в нее узлов «конденсатор-контактор».

Обычно это выражается как отношение между мощностью первой ступени и мощностью остальных ступеней.

Пример:

Батарея на 70 кВАр, сформированная из следующих ступеней: 10 + 20 + 20 + 20, с регулированием по 1.2.2.2, при этом мощность первой ступени равна половине мощности каждой из последующих ступеней.

Другая батарея на 70 кВАр, сформированная из следующих ступеней: 7 ступеней по 10 кВАр, с регулированием по 1.1.1.1.

На рис. 8 мы видим работу двух регулируемых батарей 1.1.1.1 и 1.2.2.2.: как показано в примере.

Регулировка для обеспечения соответствия требованиям по реактивной мощности двух батарей выполняется точно так же, как при установке двух отдельных систем регулирования.

Электрическое регулирование

Электрическое управление показывает, как регулируется мощность в конденсаторной батарее.

В предыдущем примере, электрическое управление обеих батарей одинаковое (7 x 10). Это значит, что регулирование для обеспечения соответствия требованиям по реактивной мощности будет точно таким же, даже если физические ступени каждой из батарей отличаются.

Правильно подобранная батарея

С точки зрения стоимости оборудования, чем больше физических ступеней содержит ступень, тем более дорогой она будет, тем больше узлов «конденсатор-контактор» потребуется и тем больше будет общий размер установки.

С точки зрения регулирования коэффициента мощности, чем ниже уровень электрического управления, тем лучше батарея будет адаптироваться к изменениям в потребной реактивной мощности установки.

Тем не менее, в правильно подобранной конденсаторной батарее должен существовать баланс между электрическим и физическим регулированием.

Контроллеры Varlogic содержат до 7 отдельных настроек регулирования, которые позволяют оптимизировать стоимость оборудования, одновременно обеспечивая оптимальную точность регулирования.

Пример:

Батарея на 70 кВАр, сформированная из трех ступеней: 10 + 20 + 40 (регулирование 1.2.4), предполагает то же электрическое регулирование, что и в предыдущем примере, но имеет меньшую стоимость, чем батарея 7x10, поскольку содержит только три узла «конденсатор-контактор».

Контроллер

Программирование контроллера

Данные, заносимые в контроллер при вводе в эксплуатацию, включают:

- желаемый $\cos \phi$ установки,
- отношение C/K.

Эти данные уникальны для каждой установки и не могут быть запрограммированы на заводе.

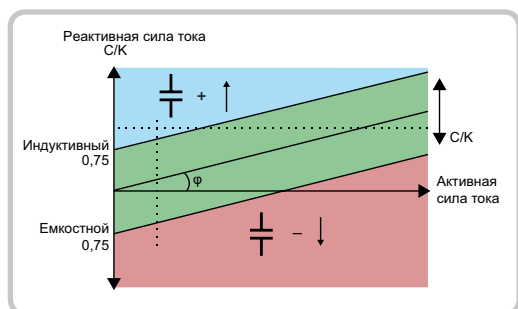


Рис. 10. Пояснение регулирования значения C/K в контроллере реактивной мощности

Что такое отношение C/K?

Контроллер - это элемент, принимающий решение по вводу или выводу различной мощности, в зависимости от трех параметров:

- желаемый $\cos \varphi$ электроустановки,
- существующий $\cos \varphi$,
- сила тока первой ступени (минимальная отметка регулирования батареи).

Ввод тока на контроллер всегда производится через трансформатор типа X/5.

Для того, чтобы контроллер мог принять решение о подключении или отключении определенной ступени, он должен знать, какую реактивную мощность необходимо подать на установку, и данный ввод он получает от вспомогательного трансформатора тока (СТ), с которого контроллер считывает значение.

Метод программирования данного значения, известного как отношение C/K, описан ниже:

$$C/K = \frac{Q_1 / \sqrt{3} \times U}{R_T}$$

где:

Q_1 = реактивная мощность первой ступени (ВАР);

U = напряжение FF;

R_T = коэффициент трансформатора тока (X/5).

Пример:

Батарея на 70 кВАр, сформированная из следующих ступеней: 10 + 20 + 40.

Установка подключается при помощи главного защитного выключателя на 630 А.

Должен устанавливаться трансформатор тока 700/5, а расчет C/K будет следующим:

$$C/K = 10 \times 1000 / (\sqrt{3} \times 400) / 700 / 5 = 0,10.$$

Важность правильной регулировки C/K

Для понимания важности правильной регулировки значения C/K, необходимо помнить о том, что у каждой батареи есть минимальное заданное количество ступеней (определяемое мощностью первой ступени).

По этой причине батарея не сможет установить требуемый коэффициент мощности, если потребность сети не соответствует в точности указанному значению или не кратна данному значению.

Пример:

Батарея на 70 кВАр, сформированная из следующих ступеней: 10 + 20 + 40.

Целевой $\cos \varphi$, запрограммированный в контроллер, равен 1.

Параметры сети в случайный данный момент времени:

$$P = 154 \text{ кВт}$$

$$\cos \varphi = 0,97$$

таким образом, реактивная мощность Q , необходимая для достижения целевого $\cos \varphi$, составит:

$$Q = P \times (\operatorname{tg} \varphi_{\text{initial}} - \operatorname{tg} \varphi_{\text{target}}) = 154 \times (0,25 - 0) = \mathbf{38,5 \text{ кВАр}}$$

Поскольку батарея разделена на ступени 7x10 кВАр, батарея будет постоянно переключаться между мощностью 30 и 40 кВАр.

Во избежание такой нестабильной работы, необходимо отрегулировать значение C/K.

Пояснения к регулировке C/K

На **рис. 10** показана важность настройки C/K:

- Ось X представляет собой активную силу тока установки, а ось Y представляет собой реактивную силу тока (индуктивная в положительной полуплоскости и емкостная в отрицательной полуплоскости).
- Данный график может проиллюстрировать любую ситуацию для $\cos \varphi$ установки. То же относится и к координатам точки (X, Y) для трех компонентов активной и реактивной силы тока.
- На схеме показана линия, представляющая $\operatorname{tg} \varphi$, на которой φ означает угол для желаемого $\cos \varphi$.
- Как описано выше, батарея не может быть настроена точно на требуемую реактивную мощность, преобладающую в установке в случайный момент времени, поэтому мы создаем стабильный диапазон работы контроллера, в рамках которого мы точно знаем, что $\cos \varphi$ не будет точно таким, какой требуется, и для которого не будут подключаться или отключаться дополнительные ступени.
- Этот диапазон представляет собой диапазон C/K; кроме того, контроллер будет подключать ступени выше диапазона C/K и отключать их ниже него. Установка слишком низкого значения C/K будет означать бессмысленную выработку контакторов, а слишком высокое значение C/K может привести к образованию слишком широкого диапазона стабильной работы без достижения требуемого $\cos \varphi$.
- Регуляторы имеют возможность автоматически регулировать C/K в любых условиях нагрузки.

Вручную можно задать значения C/K от 0,01 до 1,99 при просмотре установленного значения на экране.

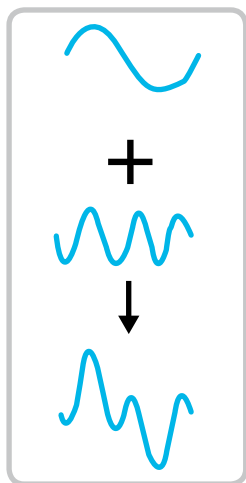


Рис. 11. Разложение несинусоидальной волны

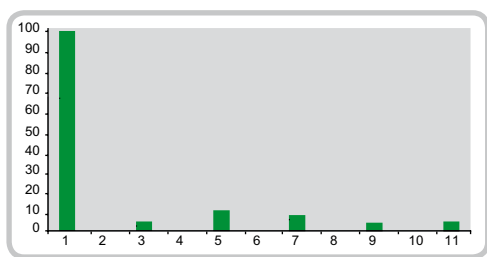


Рис. 12. Типовой график частотного спектра.
Частотный спектр, также известный под названием «спектральный анализ», показывает типы генераторов гармоник, работающих в сети

Введение

Гармоники обычно определяются двумя основными характеристиками:

- Их амплитуда:
значение напряжения или силы тока гармоники.
- Их порядок:
значение их частоты по отношению к основной частоте (50 Гц).

В таких условиях, частота гармоник пятого порядка в пять раз превышает основную частоту, т. е. $5 \times 50 \text{ Гц} = 250 \text{ Гц}$.

Среднеквадратичное значение

Среднеквадратичное значение для несинусоидальной волны получается путем расчета среднеквадратичной суммы различных значений волны для гармоник всех порядков, существующих в волне:

Среднеквадратичное значение I:

$$I(A) = \sqrt{I_1^2 + I_2^2 + \dots + I_n^2}$$

Среднеквадратичное значение всех составляющих гармоник вычитается из результата данного расчета:

$$I_n(A) = \sqrt{I_2^2 + \dots + I_n^2}$$

Данный расчет иллюстрирует один из основных эффектов гармоник, т. е. повышенное среднеквадратичное значение силы тока, проходящего через установку по причине составляющих гармоник, с которыми ассоциируется несинусоидальная волна.

Как правило, распределительное устройство и кабели шин установки подбираются в зависимости от номинальной силы тока при основной частоте; все эти компоненты установок не предназначены для сопротивления повышенным гармоническим токам.

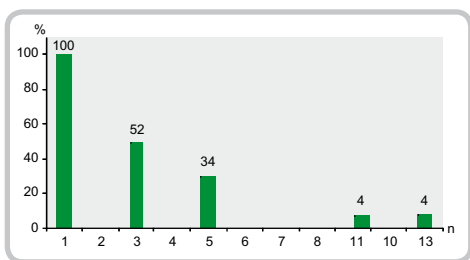


Рис. 13. Частотный спектр гармоник для однофазных промышленных устройств, индукционных печей, сварочных аппаратов, выпрямителей и пр.

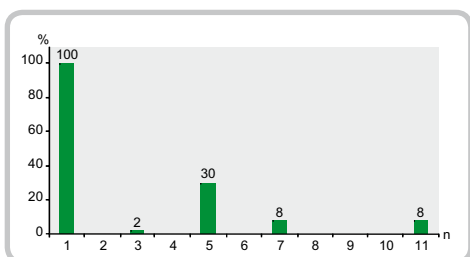


Рис. 14. Частотный спектр гармоник для трехфазных частотно-регулируемых приводов, асинхронных электродвигателей или электродвигателей постоянного тока

Измерение гармоник: искажение

Наличие изменяющегося количества гармоник в сети называется искажением. Оно измеряется коэффициентом нелинейного искажения:

■ **Th: индивидуальный коэффициент искажения**

Он отображает в % амплитуду каждой из гармоник по отношению к основной частоте:

$$Th (\%) = A_n / A_1$$

Где:

A_n = значение напряжения или силы тока для гармоники порядка n .

A_1 = значение напряжения или силы тока при основной частоте (50 Гц).

■ **THD: суммарный коэффициент нелинейного искажения**

Он отображает в % амплитуду общего нелинейного искажения по отношению к основной частоте или по отношению к общему значению для волны.

$$THD_{CISFREE} = \frac{\sqrt{\sum_{n=2}^{\infty} A_n^2}}{A_1} \quad THD_{IEC-555} = \frac{\sqrt{\sum_{n=2}^{\infty} A_n^2}}{\sum_{n=1}^{\infty} A_n^2}$$

Эксплуатационные значения, используемые для определения действительного состояния установки с точки зрения степени нелинейных искажений, включают:

■ **Суммарный коэффициент нелинейного искажения [THD(U)]** — отображает коэффициент искажения напряжения и коэффициент суммы напряжений по гармоникам по отношению к напряжению при основной частоте, все отношения выражены в %.

■ **Суммарный коэффициент нелинейного искажения [THD(I)]** — отображает коэффициент искажения силы тока и коэффициент суммы силы тока по гармоникам по отношению к силе тока при основной частоте, все отношения выражены в %.

■ **Частотный спектр (TFT)** — представляет собой график, на котором указана амплитуда для каждой из гармоник в соответствии с их порядком.

Изучение данного графика позволяет определить, какие гармоники присутствуют и соответствующую им амплитуду.

Промежуточные гармоники

Промежуточные гармоники представляют собой синусоидальные составляющие с частотами, не кратными основной частоте (а потому располагающимися между основными гармониками). Они являются результатом периодических или случайных изменений мощности, потребляемой различными типами потребителей, такими как дуговые печи, сварочные аппараты и частотные преобразователи (частотно-регулируемые приводы, циклоконвертеры).

Причины и следствия воздействия гармоник

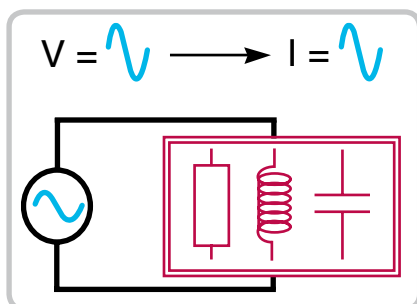


Рис. 15. Линейные потребители, такие как индукторы, конденсаторы и резисторы не создают гармоники

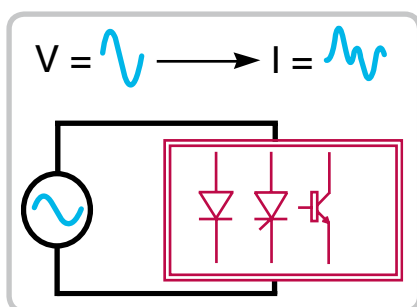


Рис. 16. Нелинейные потребители создают гармоники



Генераторы гармоник

Гармоники обычно генерируются нелинейными потребителями, которые, несмотря на питание от синусоидального напряжения, потребляют несинусоидальный ток.

Говоря коротко, нелинейные потребители ведут себя как источники силы тока, добавляющие нелинейные искажения (гармоники) в сеть.

Наиболее распространенные нелинейные потребители, генерирующие гармоники, включают устройства силовой электроники, например приводы с регулируемой скоростью, выпрямители, инверторы и др.

Такие потребители, как дроссели насыщения, сварочное оборудование, дуговые электропечи, также генерируют гармоники.

Прочие потребители имеют линейный характер работы и не генерируют гармоник.

Основные источники гармоник

Существует различие между видами потребителей в зависимости от их принадлежности к промышленным или бытовым.

■ Промышленные потребители:

□ устройства силовой электроники: частотно-регулируемые приводы, выпрямители, ИБП и пр.
 □ потребители, в которых используется электрическая дуга: дуговые печи, сварочные аппараты, освещение (флуоресцентные лампы и пр.); гармоники (временные) также генерируются при пуске электродвигателей электронным пускателем и при использовании силовых трансформаторов.

■ Бытовые потребители: телевизоры, микроволновые печи, индукционные плиты, компьютеры, принтеры, флуоресцентные лампы и пр.

Следующая таблица является руководством по различным типам потребителей с информацией по спектру выдаваемых нелинейных искажений тока.

Информация о спектре нелинейных искажений, создаваемых различными потребителями

Тип потребителя	Создаваемые гармоники	Комментарии
Трансформатор	Четный и нечетный порядок	Составляющая постоянного тока
Асинхронные электродвигатели	Нечетный порядок	Промежуточные гармоники и субгармоники
Газоразрядные лампы	3. ^o + нечетный	Может достигать 30 % от I1
Дуговая сварка	3. ^o	
Дуговые печи пер. тока	Нестабильный меняющийся спектр	Нелинейный – асимметрический
Индуктивный фильтр-выпрямитель	$\chi = K \times P \pm 1$ $I_h = I/4$	ИБП – частотно-регулируемые приводы V
Емкостной фильтр-выпрямитель	$\chi = K \times P \pm 1$ $I_h = I/4$	Питание электронных устройств
Циклоконвертер	Переменные	Частотно-регулируемые приводы V
ШИМ-контроллер	Переменные	ИБП – конвертеры пост./пер. тока

Причины и следствия воздействия гармоник



Рис. 17. Кабели



Рис. 18. Индукционная печь



Рис. 19. Конденсатор VarPlus Can

Влияние гармоник на потребители

В основном оборудовании возникают следующие два типа эффектов: мгновенные или кратковременные эффекты, а также длительные эффекты.

Мгновенные или кратковременные эффекты:

- Ложное срабатывание защитных устройств,
- Наведенные помехи от систем тока низкого напряжения (дистанционное управление, телекоммуникации),
- Нетипичные вибрации и шум,
- Повреждение по причине тепловой перегрузки конденсатора,
- Неправильная работа нелинейных потребителей.

Эффекты длительного воздействия ассоциируются с перегрузками по току, которые вызывают перегрев и преждевременный износ оборудования.

Затрагиваемые устройства и эффекты:

- Силовые конденсаторы:
 - дополнительные потери и перегрев,
 - меньше возможностей использования с полной нагрузкой,
 - вибрации и механический износ,
 - акустический дискомфорт.
- Электродвигатели:
 - дополнительные потери и перегрев,
 - меньше возможностей использования с полной нагрузкой,
 - вибрации и механический износ,
 - акустический дискомфорт.
- Трансформаторы:
 - дополнительные потери и перегрев,
 - механические вибрации,
 - акустический дискомфорт,
 - автоматический выключатель,
 - ненужное срабатывание по причине превышения пикового значения тока.
- Кабели:
 - дополнительные диэлектрические и химические потери, особенно в нейтрали, при наличии гармоник третьего порядка,
 - перегрев.
- Компьютеры:
 - функциональные нарушения, приводящие к потерям данных или неправильной работе управляющего оборудования.
- Силовая электроника:
 - искажения формы волны: переключение, синхронизация и пр.

Сводная таблица эффектов, причин и последствий воздействия гармоник

Эффекты воздействия гармоник	Причины	Последствия
На проводники	<ul style="list-style-type: none"> ■ Гармонические токи приводят к повышению значения Irms ■ Поверхностный эффект снижает эффективное поперечное сечение проводников по мере повышения частоты 	<ul style="list-style-type: none"> ■ Ненужное срабатывание защитных устройств ■ Перегрев проводников
На проводник нейтрали	<ul style="list-style-type: none"> ■ Сбалансированные потребители на три фазы + нейтраль генерируют множественные нечетные гармоники третьего порядка 	<ul style="list-style-type: none"> ■ Смыкание гомополярных гармоник на нейтрали приводит к перегреву и превышению силы тока
На трансформаторы	<ul style="list-style-type: none"> ■ Повышенное значение IRMS ■ Вихревые потери пропорциональны частоте 	<ul style="list-style-type: none"> ■ Повышенный перегрев по причине эффекта Джоуля в обмотках ■ Повышенные потери в металле
На электродвигатели	<ul style="list-style-type: none"> ■ Подобны эффектам для трансформаторов и генерируют поле в дополнение к основному 	<ul style="list-style-type: none"> ■ Подобно эффектам для трансформаторов, плюс потеря КПД
На конденсаторы	<ul style="list-style-type: none"> ■ Пониженное полное сопротивление конденсаторов с повышенной частотой 	<ul style="list-style-type: none"> ■ Преждевременное старение, усиление существующих гармоник

Перечень каталожных номеров

№ по каталогу Стр.

Комплектующие для Prisma

08478	37
08678	37
03970	37
03979	47
NSYCVF575M230MF	37
NSYCAC228RMF	37
NSYCAC291LPF	37
NSYCVF850M230PF	37
NSYCAF228R	37

Контроллеры

51207	47
51209	47
51213	47
52448	47
52449	47
52450	47
52451	47
52452	47
VPL06N	44
VPL12N	44

Силовые конденсаторы - EasyCan

BLRCS010A012B40	27
BLRCS017A020B40	27
BLRCS020A024B40	27
BLRCS025A030B40	27
BLRCS030A036B40	27
BLRCS042A050B40	27
BLRCS050A060B40	27
BLRCS063A075B40	27
BLRCS075A090B40	27
BLRCS083A100B40	27
BLRCS104A125B40	27
BLRCS125A150B40	27
BLRCS139A167B40	27
BLRCS150A180B40	27
BLRCS167A200B40	27
BLRCS200A240B40	27
BLRCS208A250B40	27
BLRCS222A266B40	27
BLRCS250A300B40	27
BLRCS277A332B40	27
BLRCS030A036B44	27
BLRCS050A060B44	27
BLRCS075A090B44	27
BLRCS100A120B44	27
BLRCS125A150B44	27
BLRCS143A172B44	27
BLRCS150A180B44	27
BLRCS169A203B44	27
BLRCS182A218B44	27
BLRCS200A240B44	27
BLRCS250A300B44	27
BLRCS285A342B44	27
BLRCS303A364B44	27

№ по каталогу Стр.

BLRCS042A050B48	27
BLRCS067A080B48	27
BLRCS075A090B48	27
BLRCS088A106B48	27
BLRCS104A125B48	27
BLRCS125A150B48	27
BLRCS144A173B48	27
BLRCS155A186B48	27
BLRCS170A204B48	27
BLRCS186A223B48	27
BLRCS208A250B48	27
BLRCS258A310B48	27
BLRCS288A346B48	27
BLRCS315A378B48	27
BLRCS339A407B48	27
BLRCS050A060B52	27
BLRCS106A127B52	27
BLRCS125A150B52	27
BLRCS154A185B52	27
BLRCS200A240B52	27
BLRCS250A300B52	27

Силовые конденсаторы - VarPlus Can

BLRCH025A030B40	30
BLRCH030A036B40	30
BLRCH050A060B40	30
BLRCH063A075B40	30
BLRCH075A090B40	30
BLRCH083A100B40	30
BLRCH104A125B40	30
BLRCH125A150B40	30
BLRCH150A180B40	30
BLRCH167A200B40	30
BLRCH200A240B40	30
BLRCH208A250B40	30
BLRCH250A300B40	30
BLRCH300A360B40	30
BLRCH333A400B40	30
BLRCH400A480B40	30
BLRCH417A500B40	30
BLRCH500A000B40	30
BLRCH050A060B44	30
BLRCH075A090B44	30
BLRCH100A120B44	30
BLRCH125A150B44	30
BLRCH143A172B44	30
BLRCH150A180B44	30
BLRCH169A203B44	30
BLRCH182A218B44	30
BLRCH200A240B44	30
BLRCH250A300B44	30
BLRCH285A342B44	30
BLRCH303A000B44	30
BLRCH315A378B44	30
BLRCH400A480B44	30
BLRCH500A000B44	30
BLRCH571A000B44	30
BLRCH042A050B48	30
BLRCH050A060B48	30
BLRCH075A090B48	30

№ по каталогу Стр.

BLRCH088A106B48	30
BLRCH104A125B48	30
BLRCH113A136B48	30
BLRCH125A150B48	30
BLRCH136A163B48	30
BLRCH144A173B48	30
BLRCH155A186B48	30
BLRCH170A204B48	30
BLRCH180A216B48	30
BLRCH192A230B48	30
BLRCH208A250B48	30
BLRCH227A272B48	30
BLRCH258A310B48	30
BLRCH288A346B48	30
BLRCH315A378B48	30
BLRCH339A407B48	30
BLRCH050A060B52	31
BLRCH100A120B52	31
BLRCH106A127B52	31
BLRCH125A150B52	31
BLRCH150A180B52	31
BLRCH172A206B52	31
BLRCH185A222B52	31
BLRCH200A240B52	31
BLRCH250A300B52	31
BLRCH309A371B52	31
BLRCH344A413B52	31
BLRCH377A452B52	31
BLRCH400A480B52	31
BLRCH111A133B69	31
BLRCH125A150B69	31
BLRCH138A165B69	31
BLRCH150A180B69	31
BLRCH200A240B69	31
BLRCH250A300B69	31
BLRCH276A331B69	31
BLRCH300A360B69	31
BLRCH400A480B69	31
BLRCH520A624B69	31
BLRCH171A205B83	31

Антирезонансные дроссели

LVR05065A40T	41
LVR05125A40T	41
LVR05250A40T	41
LVR05500A40T	41
LVR05X00A40T	41
LVR07065A40T	41
LVR07125A40T	41
LVR07250A40T	41
LVR07500A40T	41
LVR07X00A40T	41
LVR14065A40T	41
LVR14125A40T	41
LVR14250A40T	41
LVR14500A40T	41
LVR14X00A40T	41
LVR05125A69T	41
LVR05250A69T	41
LVR05500A69T	41

Перечень каталожных номеров

№ по каталогу	Стр.	№ по каталогу	Стр.	№ по каталогу	Стр.
LVR05X00A69T	41	VLVAF4P03512AK	75	VLVAF6P03514AD	71
LVR07125A69T	41	VLVAF4P03530AD	71	VLVAF6P03514AE	71
LVR07250A69T	41	VLVAF4P03530AE	71	VLVAF6P03514AG	73
LVR07500A69T	41	VLVAF4P03531AA	69	VLVAF6P03514AK	75
LVR07X00A69T	41	VLVAF4P03531AB	69	VLVAF6P03515AA	69
		VLVAF4P03531AC	75	VLVAF6P03515AB	69
		VLVAF4P03531AK	75	VLVAF6P03515AD	71
		VLVAF4P03612AA	77	VLVAF6P03515AE	71
		VLVAF4P03612AH	77	VLVAF6P03515AG	73
		VLVAF4P03612CA	77	VLVAF6P03516AA	69
		VLVAF4P03612CH	77	VLVAF6P03516AB	69
				VLVAF6P03516AC	75
				VLVAF6P03516AD	71
				VLVAF6P03516AE	71
				VLVAF6P03516AG	73
				VLVAF6P03516AK	75
				VLVAF6P03517AA	69
				VLVAF6P03517AB	69
				VLVAF6P03517AC	75
				VLVAF6P03517AD	71
				VLVAF6P03517AE	71
				VLVAF6P03517AG	73
				VLVAF6P03517AK	75
				VLVAF6P03518AA	69
				VLVAF6P03518AB	69
				VLVAF6P03518AC	75
				VLVAF6P03518AD	71
				VLVAF6P03518AE	71
				VLVAF6P03518AG	73
				VLVAF6P03518AK	75
				VLVAF6P03519AA	69
				VLVAF6P03519AB	69
				VLVAF6P03519AC	75
				VLVAF6P03519AD	71
				VLVAF6P03519AE	71
				VLVAF6P03519AG	73
				VLVAF6P03519AK	75
				VLVAF6P03520AA	69
				VLVAF6P03520AB	69
				VLVAF6P03520AC	75
				VLVAF6P03520AD	71
				VLVAF6P03520AE	71
				VLVAF6P03520AG	73
				VLVAF6P03520AK	75
				VLVAF6P03521AA	69
				VLVAF6P03521AB	69
				VLVAF6P03521AG	73
				VLVAF6P03522AA	69
				VLVAF6P03522AB	69
				VLVAF6P03522AC	75
				VLVAF6P03522AD	71
				VLVAF6P03522AE	71
				VLVAF6P03522AG	73
				VLVAF6P03522AK	75
				VLVAF6P03616AA	77
				VLVAF6P03616AH	77
				VLVAF6P03616CA	77
				VLVAF6P03616CH	77
				VLVAF6P03618AA	77
				VLVAF6P03618AH	77
				VLVAF6P03618CA	77
				VLVAF6P03618CH	77

Регулируемые конденсаторные установки

VLVAF3L

VLVAF3L225A40A	65
VLVAF3L225A40B	65
VLVAF3L250A40A	65
VLVAF3L250A40B	65
VLVAF3L275A40A	65
VLVAF3L275A40B	65
VLVAF3L300A40A	65
VLVAF3L300A40B	65

VLVAF4P

VLVAF4P03506AA	69
VLVAF4P03506AB	69
VLVAF4P03506AC	75
VLVAF4P03506AG	73
VLVAF4P03506AK	75
VLVAF4P03507AA	69
VLVAF4P03507AB	69
VLVAF4P03507AC	75
VLVAF4P03507AG	73
VLVAF4P03507AK	75
VLVAF4P03508AA	69
VLVAF4P03508AB	69
VLVAF4P03508AC	75
VLVAF4P03508AD	71
VLVAF4P03508AE	71
VLVAF4P03508AG	73
VLVAF4P03508AK	75
VLVAF4P03509AA	69
VLVAF4P03509AB	69
VLVAF4P03509AC	75
VLVAF4P03509AD	71
VLVAF4P03509AE	71
VLVAF4P03509AG	73
VLVAF4P03509AK	75
VLVAF4P03510AA	69
VLVAF4P03510AB	69
VLVAF4P03510AC	75
VLVAF4P03510AD	71
VLVAF4P03510AE	71
VLVAF4P03510AG	73
VLVAF4P03510AK	75
VLVAF4P03511AA	69
VLVAF4P03511AB	69
VLVAF4P03511AD	71
VLVAF4P03511AE	71
VLVAF4P03511AG	73
VLVAF4P03512AA	69
VLVAF4P03512AB	69
VLVAF4P03512AC	75
VLVAF4P03512AD	71
VLVAF4P03512AE	71
VLVAF4P03512AG	73

VLVAF5L

VLVAF5L350A40A	65
VLVAF5L350A40B	65
VLVAF5L400A40A	65
VLVAF5L400A40B	65
VLVAF5L450A40A	65
VLVAF5L450A40B	65
VLVAF5L500A40A	65
VLVAF5L500A40B	65
VLVAF5L550A40A	65
VLVAF5L550A40B	65
VLVAF5L600A40A	65
VLVAF5L600A40B	65

VLVAF5N

VLVAF5N03517AA	67
VLVAF5N03517AB	67
VLVAF5N03517AC	87
VLVAF5N03517AK	87
VLVAF5N03518AA	67
VLVAF5N03518AB	67
VLVAF5N03518AC	87
VLVAF5N03518AK	87
VLVAF5N03519AA	67
VLVAF5N03519AB	67
VLVAF5N03520AA	67
VLVAF5N03520AB	67
VLVAF5N03521AA	67
VLVAF5N03521AB	67
VLVAF5N03522AA	67
VLVAF5N03522AB	67
VLVAF5N03617AB	77
VLVAF5N03617CB	77
VLVAF5N03618AB	77
VLVAF5N03618CB	77
VLVAF5N03619AB	77
VLVAF5N03619CB	77
VLVAF5N03620AB	77
VLVAF5N03620CB	77
VLVAF5N03622AB	77
VLVAF5N03622CB	77

VLVAF6P

VLVAF6P03513AA	69
VLVAF6P03513AB	69
VLVAF6P03513AC	75
VLVAF6P03513AD	71
VLVAF6P03513AE	71
VLVAF6P03513AG	73
VLVAF6P03513AK	75
VLVAF6P03514AA	69
VLVAF6P03514AB	69
VLVAF6P03514AC	75

Перечень каталожных номеров

№ по каталогу	Стр.	№ по каталогу	Стр.	№ по каталогу	Стр.
VLVAF6P03620AA	77	VLVAW0N		VLVAW3N	
VLVAF6P03620AH	77	VLVAW0N03501AA	67	VLVAW3N03512AA	67
VLVAF6P03620CA	77	VLVAW0N03502AA	67	VLVAW3N03512AB	67
VLVAF6P03620CH	77	VLVAW0N03503AA	67	VLVAW3N03512AC	75
VLVAF6P03622AA	77	VLVAW0N03504AA	67	VLVAW3N03512AK	75
VLVAF6P03622AH	77	VLVAW0N03504AK	75	VLVAW3N03513AA	67
VLVAF6P03622CA	77	VLVAW0N03526AA	67	VLVAW3N03513AB	67
VLVAF6P03622CH	77	VLVAW0N03527AA	67	VLVAW3N03514AA	67
VLVAF7N		VLVAW0N03527AK	75	VLVAW3N03514AB	67
VLVAF7N03534AA	79	VLVAW1L		VLVAW3N03515AA	67
VLVAF7N03534AB	79	VLVAW1L060A40A	65	VLVAW3N03515AB	67
VLVAF7N03536AA	79	VLVAW1L060A40B	65	VLVAW3N03516AA	67
VLVAF7N03536AB	79	VLVAW1L070A40A	65	VLVAW3N03516AB	67
VLVAF7N03537AA	79	VLVAW1L070A40B	65	VLVAW3N03516AC	75
VLVAF7N03537AB	79	VLVAW1L075A40A	65	VLVAW3N03516AK	75
VLVAF7N03539AA	79	VLVAW1L075A40B	65	VLVAW3N03532AA	67
VLVAF7N03539AB	79	VLVAW1L082A40A	65	VLVAW3N03532AB	67
VLVAF8P		VLVAW1L082A40B	65	VLVAW3N03612AB	77
VLVAF8P03534AA	69	VLVAW1L090A40A	65	VLVAW3N03612CB	77
VLVAF8P03534AB	69	VLVAW1L090A40B	65	VLVAW3N03614AB	77
VLVAF8P03534AD	71	VLVAW1L100A40A	65	VLVAW3N03614CB	77
VLVAF8P03534AE	71	VLVAW1L100A40B	65	VLVAW3N03616AB	77
VLVAF8P03535AA	69	VLVAW1N		VLVAW3N03616CB	77
VLVAF8P03535AB	69	VLVAW1N03505AA	76	VLVFF4P	
VLVAF8P03535AD	71	VLVAW1N03506AA	76	VLVFF4P03506AA	63
VLVAF8P03535AE	71	VLVAW1N03506AK	75	VLVFF4P03506AB	63
VLVAF8P03536AA	69	VLVAW1N03507AA	76	VLVFF4P03506AD	63
VLVAF8P03536AB	69	VLVAW1N03507AK	75	VLVFF4P03506AE	63
VLVAF8P03536AD	71	VLVAW1N03508AA	76	VLVFF4P03507AA	63
VLVAF8P03536AE	71	VLVAW1N03508AK	75	VLVFF4P03507AB	63
VLVAF8P03537AA	69	VLVAW1N03528AA	76	VLVFF4P03507AD	63
VLVAF8P03537AB	69	VLVAW1N03528AK	75	VLVFF4P03507AE	63
VLVAF8P03537AD	71	VLVAW1N03529AA	76	VLVFF4P03508AA	63
VLVAF8P03537AE	71	VLVAW1N03530AA	76	VLVFF4P03508AB	63
VLVAF8P03538AA	69	VLVAW1N03608AB	77	VLVFF4P03508AD	63
VLVAF8P03538AB	69	VLVAW2L		VLVFF4P03508AE	63
VLVAF8P03538AD	71	VLVAW2L125A40A	65	VLVFF4P03510AA	63
VLVAF8P03538AE	71	VLVAW2L125A40B	65	VLVFF4P03510AB	63
VLVAF8P03539AA	69	VLVAW2L150A40A	65	VLVFF4P03510AD	63
VLVAF8P03539AB	69	VLVAW2L150A40B	65	VLVFF4P03510AE	63
VLVAF8P03539AD	71	VLVAW2L175A40A	65	VLVFF4P03512AA	63
VLVAF8P03539AE	71	VLVAW2L175A40B	65	VLVFF4P03512AB	63
VLVAW0L		VLVAW2L200A40A	65	VLVFF4P03512AD	63
VLVAW0L007A40A	65	VLVAW2L200A40B	65	VLVFF4P03512AE	63
VLVAW0L007A40B	65	VLVAW2N		VLVFW0N	
VLVAW0L015A40A	65	VLVAW2N03509AA	67	VLVFW0N03501AA	63
VLVAW0L015A40B	65	VLVAW2N03509AB	67	VLVFW0N03502AA	63
VLVAW0L017A40A	65	VLVAW2N03509AC	75	VLVFW0N03503AA	63
VLVAW0L017A40B	65	VLVAW2N03509AK	75	VLVFW0N03504AA	63
VLVAW0L020A40A	65	VLVAW2N03510AA	67	VLVFW1N	
VLVAW0L020A40B	65	VLVAW2N03510AB	67	VLVFW1N03506AA	63
VLVAW0L025A40A	65	VLVAW2N03510AC	75	VLVFW1N03507AA	63
VLVAW0L025A40B	65	VLVAW2N03510AK	75	VLVFW1N03508AA	63
VLVAW0L030A40A	65	VLVAW2N03511AA	67	VLVFW2N	
VLVAW0L030A40B	65	VLVAW2N03511AB	67	VLVFW2N03509AA	63
VLVAW0L037A40A	65	VLVAW2N03511AC	75	VLVFW2N03509AB	63
VLVAW0L037A40B	65	VLVAW2N03511AK	75	VLVFW2N03510AA	63
VLVAW0L045A40A	65	VLVAW2N03531AA	67	VLVFW2N03510AB	63
VLVAW0L045A40B	65	VLVAW2N03531AB	67	VLVFW2N03511AA	63
VLVAW0L050A40A	65	VLVAW2N03610AB	77	VLVFW2N03511AB	63
VLVAW0L050A40B	65	VLVAW2N03610CB	77	VLVFW2N03512AA	63
				VLVFW2N03512AB	63



Schneider Electric в странах СНГ



Пройдите бесплатное онлайн-обучение в Энергетическом Университете и станьте профессионалом в области энергоэффективности.

Для регистрации зайдите на www.MyEnergyUniversity.com

Беларусь

Минск

220007, ул. Московская, 22-9
Тел.: (37517) 236 96 23
Факс: (37517) 236 95 23

Казахстан

Алматы

050009, пр-т Абая, 151/115
Бизнес-центр «Алатау», этаж 12
Тел.: (727) 357 23 57
Факс: (727) 357 24 39
Центр поддержки клиентов: (727) 357 24 41
ccc.kz@schneider-electric.com

Астана

010000, ул. Достык, 20
Бизнес-центр «Санкт-Петербург», офисы 1503-1504
Тел.: (7172) 42 58 20
Факс: (7172) 42 58 19
Центр поддержки клиентов: (727) 357 24 41
ccc.kz@schneider-electric.com

Атырау

060005, пр. Азаттык, 48
Бизнес-центр «Premier-Atyrau»
Тел.: (7122) 30 94 55
Центр поддержки клиентов: (727) 357 24 41
ccc.kz@schneider-electric.com

Россия

Владивосток

690091, ул. Пологая, 3, офис 306
Тел.: (4212) 40 08 16

Волгоград

400089, ул. Профсоюзная, 15, офис 12
Тел.: (8442) 93 08 41

Воронеж

394026, пр-т Труда, 65, офис 227
Тел.: (473) 239 06 00
Тел./факс: (473) 239 06 01

Екатеринбург

620014, ул. Б. Ельцина, 1 А
Бизнес-центр «Президент», этаж 14
Тел.: (343) 378 47 36
Факс: (343) 378 47 37

Иркутск

664047, ул. 1-я Советская, 3 Б, офис 312
Тел./факс: (3952) 29 00 07, 29 20 43

Казань

420107, ул. Спартаковская, 6, этаж 7
Тел./факс: (843) 526 55 84 / 85 / 86 / 87 / 88

Калининград

236040, Гвардейский пр., 15
Тел.: (4012) 53 59 53
Факс: (4012) 57 60 79

Краснодар

350063, ул. Кубанская набережная, 62 /
ул. Комсомольская, 13, офис 803
Тел./факс: (861) 214 97 35, 214 97 36

Красноярск

660021, ул. Горького, 3 А, офис 302
Тел.: (3912) 56 80 95
Факс: (3912) 56 80 96

Москва

127018, ул. Двинцев, 12, корп. 1
Бизнес-центр «Двинцев»
Тел.: (495) 777 99 90
Факс: (495) 777 99 92

Мурманск

183038, ул. Воровского, 5/23
Конгресс-отель «Меридиан»
Офис 421
Тел.: (8152) 28 86 90
Факс: (8152) 28 87 30

Нижний Новгород

603000, пер. Холодный, 10 А, этаж 8
Тел./факс: (831) 278 97 25, 278 97 26

Новосибирск

630132, ул. Красноярская, 35
Бизнес-центр «Гринвич»
Офис 1309
Тел./факс: (383) 227 62 53, 227 62 54

Омск

644043, ул. Герцена, 34
Бизнес-центр «Герцен Plaza», этаж 6
Тел.: (906) 197 85 31

Пермь

614010, Комсомольский пр-т, 98
Офис 11
Тел./факс: (342) 281 35 15, 281 34 13, 281 36 11

Ростов-на-Дону

344002, ул. Социалистическая, 74
Офис 1402
Тел.: (863) 261 83 22
Факс: (863) 261 83 23

Самара

443045, ул. Авроры, 150
Тел.: (846) 278 40 86
Факс: (846) 278 40 87

Санкт-Петербург

196158, Пулковское шоссе, 40, корп. 4, литера А
Бизнес-центр «Технополис»
Тел.: (812) 332 03 53
Факс: (812) 332 03 52

Уфа

450098, пр-т Октября, 132/3 (бизнес-центр КПД)
Блок-секция № 3, этаж 9
Тел.: (347) 279 98 29
Факс: (347) 279 98 30

Хабаровск

680000, ул. Тургенева 26 А, офис 510
Тел.: (4212) 30 64 70
Факс: (4212) 30 46 66

Украина

Днепропетровск

49000, ул. Глинки, 17, этаж 4
Тел.: (056) 79 00 888
Факс: (056) 79 00 999

Киев

04073, Московский пр-т, 13 В, литера А
Тел.: (044) 538 14 70
Факс: (044) 538 14 71

Львов

79015, ул. Героев УПА, 72, корп. 1
Тел./факс: (032) 298 85 85

Николаев

54030, ул. Никольская, 25
Бизнес-центр «Александровский»
Офис 5
Тел.: (0512) 58 24 67
Факс: (0512) 58 24 68

Центр поддержки клиентов

Тел.: 8 (800) 200 64 46 (многоканальный)
Тел.: (495) 777 99 88, факс: (495) 777 99 94
ru.ccc@schneider-electric.com
www.schneider-electric.com
Время работы: 24 часа 5 дней в неделю
(с 23.00 воскресенья до 23.00 пятницы)